

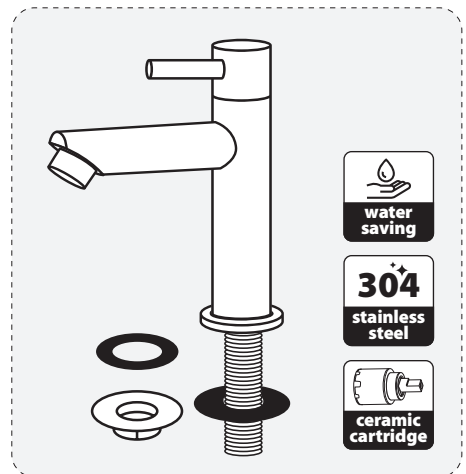
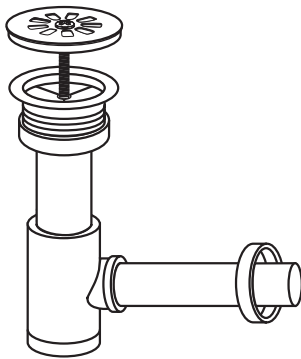
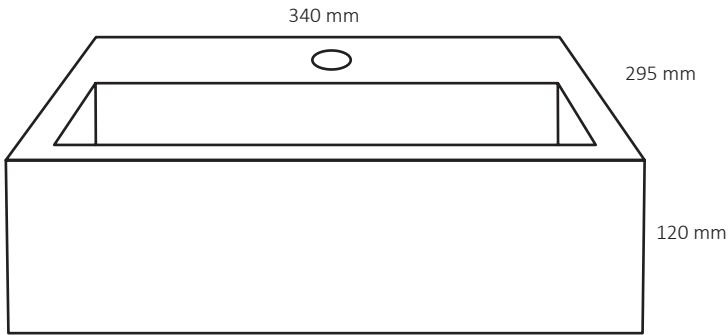
- EN **MANUAL**
- NL **HANDLEIDING**
- DE **HANDBUCH**
- FR **MANUEL D'UTILISATION**
- BG **РЪКОВОДСТВО**
- CZ **MANUÁLNI**
- DK **BRUGSANVISNING**
- EE **KASUTUSJUHEND**
- ES **MANUAL**
- FI **KÄYTTÖOHJE**
- GR **ΕΓΧΕΙΡΙΔΙΟ**
- HR **UPUTE ZA UPORABU**

- HU **HASZNÁLATI ÚTMUTATÓ**
- RS **UPUTSTVO**
- IT **MANUALE**
- LT **NAUDOJIMO INSTRUKCIJA**
- LV **LIETOŠANAS INSTRUKCIJA**
- NO **BRUKSANVISNING**
- PL **INSTRUKCJA OBSŁUGI**
- PT **INSTRUÇÕES DE UTILIZAÇÃO**
- RO **INSTRUCȚIUNI DE UTILIZARE**
- SE **BRUKSANVISNING**
- SI **NAVODILA ZA UPORABO**
- SK **NÁVOD NA POUŽITIE**
- TR **KULLANIM KILAVUZU**

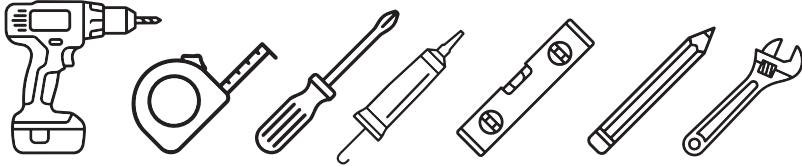
Differns

Dutch Design

Washbasin set | Wastafelset | Waschbeckenset | Set lave-mains | Комплект мивка | Set umyvadla | Vaskesæt | Valamu komplekt | Conjunto de lavabo | Pesuallasetti | Σετ νιπτήρα | Set umivaonika | Mosdó szett | Set umivaonika | Set lavabo | Praustuvo komplektas | Izlietnes komplekts | Servantssett | Zestaw umywalkowy | Conjunto de lavatório | Set lavoar | Tvättställsset | Komplet umivalnika | Set umývadla | Lavabo seti



TOOLS (not included) - GEREEDSCHAP (niet inbegrepen) - WERKZEUGE (nicht im Lieferumfang enthalten) - OUTILS (non inclus) - ИНСТРУМЕНТИ (не са включени) - NÁRADÍ (není součástí balení) - VÆRKTØJ (medfølger ikke) - ΤΟΪΡΙΑΣΤΑΔ (ει kuulu komplekti) - HERRAMIENTAS (no incluidas) - ΤΥΪΟΚΑΛΥΤ (ει sisállly) - ΕΡΓΑΛΕΙΑ (δεν περιλαμβάνονται) - ALATI (nisu ukljućeni) - SZERSZÁMOK (nem tartozék) - ALATI (nisu ukljućeni) - STRUMENTI (non inclusi) - ĮRANKIAI (nepridedami) - INSTRUMENTI (nav iekļauti) - VERKTØY (ikke inkludert) - NARZĘDZIA (nie dołączzone) - FERRAMENTAS (não incluidas) - UNELTE (nu sunt incluse) - VERKTYG (ingår inte) - ORODJA (nisu priložena) - NÁRADIE (nie je súčasťou balenia) - ALETTLER (dahil deǵildir)

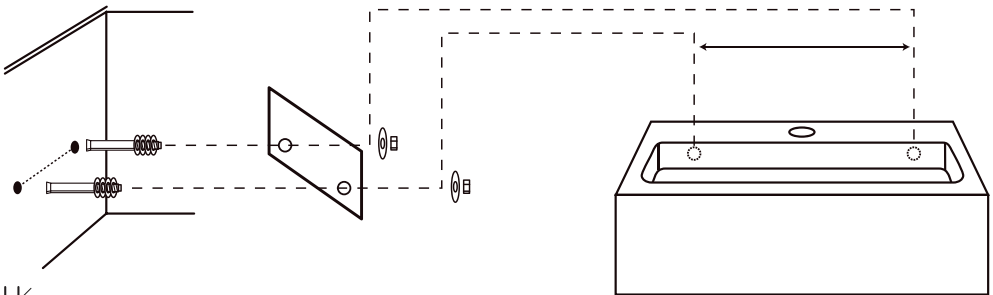


⚠ Mounting material is included
 Bevestigingsmateriaal wordt meegeleverd
 Befestigungsmaterial ist im Lieferumfang enthalten
 Le matériau de montage est inclus
 Включен е монтажен материал
 Montážní materiál je součástí
 Monteringsmateriale er inkludert
 Kinnitusmaterjal on kaasas
 Se incluye material de montaje
 Asennusmateriaali sisállty
 Περιλαμβάνεται υλικό τοποθέτησης
 Materiaj za montažu je ukljućen
 A szerelési anyag mellékelve van

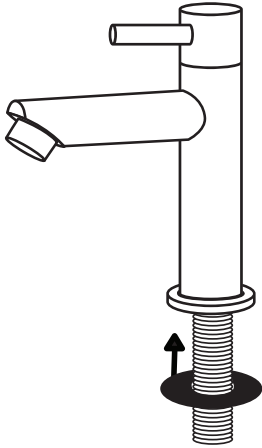
Montážní materiál je ukljućen
 Il materiale di montaggio è incluso
 Tvirtinimo medžiagos yra įtrauktos
 Montážas materiáli ir iekļauti komplektā
 Monteringsmateriale er inkludert
 W zestawie znajdują się materiały montażowe
 O material de montagem está incluído
 Materialul de montare este inclus
 Monteringsats ingår
 Priložen je material za montažu
 Montážny materiál je súčasťou balenia
 Montaj malzemeleri dahildir

⚠ Attention! Sanitary kit not included!
Let op! Sanitairkit niet inbegrepen!
Achtung! Sanitär silikon nicht enthalten!
Attention! Mastic sanitaire Non inclus!
Внимание! Санитарен силикон не е включено!
Pozor! Sanitarni silikon neni součástí!
Opmerksomhed! Sanitetslilikon ikke inkluderet!
Tähelepanu! Sanitaarsilikon ei kuulu komplekti!
¡Atención! Sellador sanitario no incluido!
Huomio! Saniteettisilikon ei sisállly
Προσοχή! Σιλικόνή μπάνιου δεν περιλαμβάνεται
Paznja! Sanitarni silikon nije ukljućeno
Figyelem! Sanitáris szilikon nem tartalmazza!
Paznja! Sanitarni silikon nije ukljućeno
Attenzione! Sigillante sanitario non incluso!
Désesio! Sanitáris szilikonas nejtraukta!
Uzmanibul! Sanitáris silikons Nav iekļauts
Advarell! Sanitetslilikon ikke inkludert!
Uwaga! Silikon sanitarno Nie wchodzi w skład zestawu!
Atençaõ! Silicone sanitário não incluído!
Atentie! Silicon sanitar nu este inclus!
OBS! Sanitetslilikon ingår inte!
Pozor! Sanitarni silikon ni vkljućeno!
Pozor! Sanitairkit nie je súčasťou balenia!
Dikkat! Banyo silikonu dahil deǵildir!

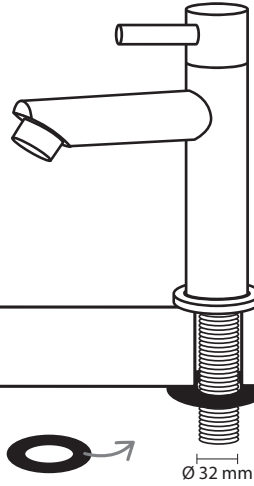
1



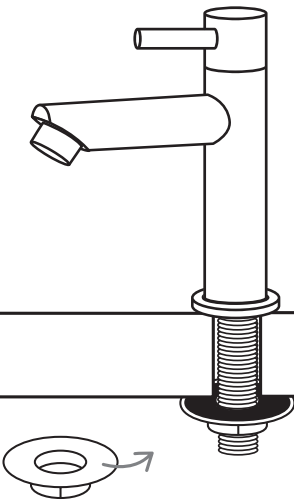
2



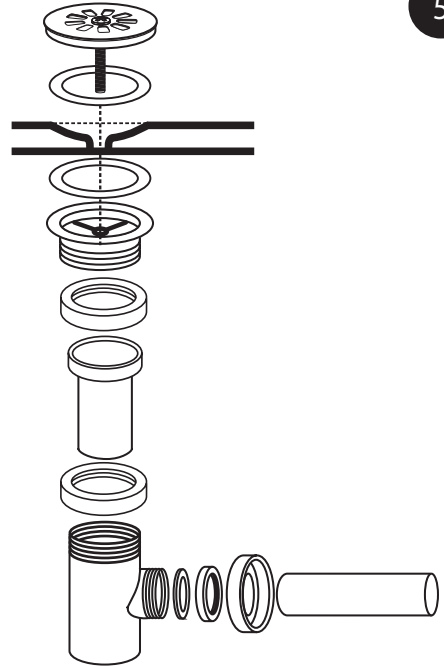
3

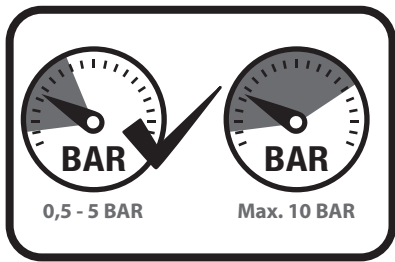


4



5





EN: Check water pressure!
 NL: Controleer de waterdruk!
 DE: Wasserdruck prüfen!
 FR: Vérifier la pression de l'eau !
 BG: Проверете налягането на водата!
 CZ: Zkontrolujte tlak vody!
 DK: Kontrollér vandtrykket!
 EE: Kontrolli veesurvet!
 ES: ¡Compruebe la presión del agua!
 FI: Tarkista vedenpainet!
 GR: Ελέγξτε την πίεση του νερού!
 HR: Provjerite tlak vode!
 HU: Ellenőrizze a víznyomást!

RS: Provjerite pritisak vode!
 IT: Controllare la pressione dell'acqua!
 LT: Patikrinkite vandens slėgį!
 LV: Pārbaudiet ūdens spiedienu!
 NO: Kontrollér vanntrykket!
 PL: Sprawdz ciśnienie wody!
 PT: Verificar a pressão da água!
 RO: Verificați presiunea apei!
 SE: Kontrollera vattentrycket!
 SI: Preverite vodni tlak!
 SK: Skontrolujte tlak vody!
 TR: Su basincini kontrol edin!

▲ **EN:** Close the main water valve before changing the faucet ▲ **NL:** Sluit de hoofdkraan voordat je de kraan verwisselt ▲ **DE:** Schließen Sie den Haupthahn, bevor Sie die Armatur auswechseln ▲ **FR:** Fermez le robinet principal avant de changer le mitigeur ▲ **BG:** Затворете главния кран, преди да смените крана ▲ **CZ:** Před výměnou baterie uzavřete hlavní uzávěr vody ▲ **DK:** Luk for hovedhanen, for du skifter vandhanen ▲ **EE:** Sulgege reakraan enne segisti vahetamist ▲ **ES:** Cierre la llave de paso principal antes de cambiar el grifo ▲ **FI:** Sulje pääsulkuventtiili ennen hanan vaihtamista ▲ **GR:** Κλείστε την κεντρική παροχή πριν αντικαταστήσετε τη βρύση ▲ **HR:** Zatvorite glavni ventil prije zamjene slavine ▲ **HU:** A csaptelep cseréje előtt zárja el a főcsapot ▲ **RS:** Zatvorite glavni ventil prije zamjene slavine ▲ **IT:** Chiudere il rubinetto principale prima di sostituire il miscelatore ▲ **LT:** Prieš keičdami čiaupa, užsukite pagrindinį vožtuvą ▲ **LV:** Pirms jaucejkrāna nomainas aizveriet galveno ūdens padeves krānu ▲ **NO:** Steng hovedkranen for du skifter ut kranen ▲ **PL:** Zakręć główny zawór przed wymianą baterii ▲ **PT:** Feche a torneira principal antes de substituir a torneira ▲ **RO:** Închideți robinetul principal înainte de a schimba bateria ▲ **SE:** Stäng huvudkranen innan du byter ut kranen ▲ **SI:** Pred menjavo armature zaprite glavni ventil ▲ **SK:** Pred výmenou batérie uzatvorte hlavný uzáver vody ▲ **TR:** Musluğu değiştirmeden önce ana vanayı kapatın

(EN) Cleaning Guidelines

- Clean as necessary with a neutral cleaning agent and then rinse with water.
- Do not use abrasive cleaning agents, whether liquid or powder.
- Do not use drain cleaners that contain acid or alkali.
- Do not use scouring pads or limescale removal sprays.

Maintenance

- Always turn off the water supply before performing maintenance.
- All components should be cleaned regularly.
- Treat visible limescale with cleaning vinegar¹.

¹ Mix cleaning vinegar with water in equal parts (ratio 1:1).

(NL) Reinigingsrichtlijnen

- Reinig indien nodig met een neutraal reinigingsmiddel en vervolgens met water afspoelen.
- Gebruik geen schurende reinigingsmiddelen, zowel vloeibaar als in poedervorm.
- Gebruik geen afvoerreinigers die zuur of loog bevatten.
- Gebruik geen schuurponsjes of kalkaanslagverwijderingspays.

Onderhoud

- Sluit altijd de watertoevoer af voordat u onderhoud uitvoert.
- Alle onderdelen moeten regelmatig worden schoongemaakt.
- Behandel zichtbare kalkaanslag met schoonmaakazijn¹.

¹ Meng schoonmaakazijn met water in gelijke delen (verhouding 1:1).

(DE) Reinigungsrichtlinien

- Reinigen Sie bei Bedarf mit einem neutralen Reinigungsmittel und spülen Sie es anschließend mit Wasser ab.
- Verwenden Sie keine scheuernden Reinigungsmittel, weder in flüssiger noch in Pulverform.
- Verwenden Sie keine Abflussreiniger, die Säure oder Lauge enthalten.
- Verwenden Sie keine Scheuerschwämme oder Kalkentfernungssprays.

Wartung

- Schließen Sie immer die Wasserzufuhr, bevor Sie Wartungsarbeiten durchführen.
- Alle Teile müssen regelmäßig gereinigt werden.
- Behandeln Sie sichtbare Kalkablagerungen mit Essigessenz¹.

¹ Mischen Sie Essigessenz mit Wasser im gleichen Verhältnis (1:1).

(FR) Consignes de nettoyage

- Si nécessaire, nettoyez avec un produit nettoyant neutre, puis rincez à l'eau.
- N'utilisez pas de produits nettoyants abrasifs, qu'ils soient liquides ou en poudre.
- N'utilisez pas de produits de débouchage contenant de l'acide ou de la soude caustique.
- N'utilisez pas d'éponges à récurer ni de sprays anticalcaire.

Entretien

- Coupez toujours l'arrivée d'eau avant d'effectuer toute opération d'entretien.
- Toutes les pièces doivent être nettoyées régulièrement.
- Traitez les dépôts de calcaire visibles avec du vinaigre blanc¹.

¹ Mélangez du vinaigre blanc et de l'eau à parts égales (proportion 1:1).

(BG) Указания за почистване

- Почиствете при необходимост с неутрално почистващо средство и след това изплакнете с вода.
- Не използвайте абразивни почистващи средства, както течни, така и на прах.
- Не използвайте почистващи средства за канали, които съдържат киселини или основи.
- Не използвайте абразивни гъби или спрейове за премахване на варовик.

Поддръжка

- Винаги затваряйте водоснабдяването, преди да извършите поддръжка.
- Всички части трябва да се почистват редовно.
- Обработвайте видимия варовик с почистващ оцет¹.

¹ Смесете почистващ оцет с вода в равни части (съотношение 1:1).

(CZ) Pokyny k čištění

- V případě potřeby očistěte neutrálním čisticím prostředkem a poté opláchněte vodou.
- Nepoužívejte abrazivní čisticí prostředky, ať už tekuté nebo práškové.
- Nepoužívejte čističe odpadů, které obsahují kyseliny nebo zásady.
- Nepoužívejte drátěny ani spreje na odstraňování vodního kamene.

Údržba

- Před prováděním údržby vždy uzavřete proud vody.
- Všechny díly je nutné pravidelně čistit.
- Viditelný vodní kámen ošetřete čisticím octem¹.

¹ Smíchejte čisticí ocet s vodou ve stejných dílech (poměr 1:1).



DK Rengøringsvejledning

- Rengør om nødvendigt med et neutralt rengøringsmiddel og skyl derefter med vand.
- Brug ikke skurede rengøringsmidler, hverken flydende eller i pulverform.
- Brug ikke afløbsrensere, der indeholder syre eller lud.
- Brug ikke skuresvampe eller spray til fjernelse af kalkbelægninger.

Vedligeholdelse

- Luk altid for vandtilførslen, før du udfører vedligeholdelsesarbejde.
- Alle dele skal rengøres regelmæssigt.
- Behandl synlige kalkaflejringer med rengøringseddike¹).

¹Blad rengøringseddike med vand i lige store dele (forholdet 1:1).

EE Puhastamisjuhised

- Puhasta vajaduse korral neutraalse puhastusvahendiga ja loputa seejärel veega.
- Ärge kasutage abrasiivseid puhastusvahendeid, olgu need siis vedelad või pulbrilised.
- Ärge kasutage happelisi või leeliselisi torupuhastusvahendeid.
- Ärge kasuta abrasiivseid käsnasid ega katlakivieemaldusvahendeid.

Hooldus

- Enne hooldustööde alustamist sulgege alati veevool.
- Kõiki osi tuleb regulaarselt puhastada.
- Eemalda nähtavad lubjakivikogunenemised puhastusäädikaga¹).

¹Sega puhastusäädikat ja vett võrdsetes kogustes (suhe 1:1).

ES Instrucciones de limpieza

- Limpialo con un detergente neutro si es necesario y, a continuación, enjuágalo con agua.
- No utilices productos de limpieza abrasivos, ya sean líquidos o en polvo.
- No utilices productos de limpieza para desagües que contengan ácidos o álcalis.
- No utilices estropajos ni sprays para eliminar las manchas de cal.

Mantenimiento

- Cierre siempre el suministro de agua antes de realizar cualquier tarea de mantenimiento.
- Todas las piezas deben limpiarse con regularidad.
- Elimina las manchas de cal visibles con vinagre de limpieza¹).

¹Mezcla vinagre de limpieza con agua a partes iguales (proporción 1:1).

FI Siivousohjeet

- Puhdista tarvittaessa neutraalilla puhdistusaineella ja huuhtelee sitten vedellä.
- Älä käytä hankaavia puhdistusaineita, olivatpa ne nestemäisiä tai jauhemaisia.
- Älä käytä viemärinavausaineita, jotka sisältävät happoa tai emäksistä.
- Älä käytä hankaussieniä tai kalkinpoistosuihkeita.

Huolto

- Sulje aina vedensyöttö ennen huoltotöiden aloittamista.
- Kaikki osat on puhdistettava säännöllisesti.
- Käsittele näkyvää kalkkikertymää puhdistusviinietikalla¹).

¹Sekoita puhdistusviinietikkaa veteen yhtä suuressa suhteessa (suhe 1:1).

GR Οδηγίες καθαρισμού

- Εάν είναι απαραίτητο, καθαρίστε με ουδέτερο απορρυπαντικό και στη συνέχεια ξεπλύνετε με νερό.
- Μην χρησιμοποιείτε λειαντικά καθαριστικά, είτε υγρά είτε σε σκόνη.
- Μην χρησιμοποιείτε καθαριστικά αποχέυσης που περιέχουν οξύ ή αλκάλι.
- Μην χρησιμοποιείτε μαζιλάρια καθαρισμού ή σπρέι αφαίρεσης ασβεστίου.

Συντήρηση

- Να κλείνετε πάντα την παροχή νερού πριν από το σέρβις.
- Όλα τα μέρη πρέπει να καθαρίζονται τακτικά.
- Αντιμετωπίστε τα ορατά άλατα με ξύδι καθαρισμού (1).

¹Ανακατέψτε το ξύδι καθαρισμού με νερό σε ίσα μέρη (αναλογία 1:1).

HR Upute za čišćenje

- Čistite po potrebi s neutralnim sredstvom za čišćenje, a zatim isperite vodom.
- Ne koristite abrazivna sredstva za čišćenje, bilo tekuća ili u prahu.
- Ne koristite sredstva za čišćenje odvoda koja sadrže kiselinu ili lužinu.
- Ne koristite spužve za ribanje ili sprejeve za uklanjanje kamenca.

Održavanje

- Uvijek isključite dovod vode prije nego što izvršite održavanje.
- Sve dijelove treba redovito čistiti.
- Vidljivi kamenac tretirajte s octom za čišćenje¹).

¹Pomiješajte ocat za čišćenje s vodom u jednakim dijelovima (omjer 1:1).

HU Tisztítási irányelvek

- Ha szükséges, tisztíts semleges mosószerrel, majd öblítsd vízzel.
- Ne használj on csiszoló tisztítószereket, sem folyékony, sem porosokat.
- Ne használj on savat vagy lúgot tartalmazó lefolyótisztítót.
- Ne használj on mosópárnát vagy mészkéltávolító spray-t.

Karbantartás

- Mindig kapcsold le a vízellátást karbantartás előtt.
- Minden alkatrészt rendszeresen kell tisztítani.
- Kezeld a látható mészkalkát tisztító ecettel¹).

¹Keverd össze a tisztító ecetet vízzel egyenlő arányban (arány 1:1).

RS Uputstva za čišćenje

- Čistite po potrebi neutralnim sredstvom za čišćenje, a zatim isperite vodom.
- Ne koristite abrazivna sredstva za čišćenje, bilo tečna ili u prahu.
- Ne koristite sredstva za čišćenje odvoda koja sadrže kiselinu ili lužinu.
- Ne koristite abrazivne sundere ili sprejeve za uklanjanje kamenca.

Održavanje

- Uvek isključite dovod vode pre nego što izvršite održavanje.
- Sve delove treba redovno čistiti.
- Tretirajte vidljivi kamenac sa belim sirćetom¹).

¹Pomešajte belo sirće sa vodom u jednakim delovima (odnos 1:1).

IT Istruzioni per la pulizia

- Se necessario, pulire con un detergente neutro e poi risciacquare con acqua.
- Non utilizzare detersivi abrasivi, né liquidi né in polvere.
- Non utilizzare prodotti per la pulizia degli scarichi contenenti acidi o alcali.
- Non utilizzare spugne abrasive o spray anticalcare.

Manutenzione

- Chiudere sempre l'alimentazione dell'acqua prima di eseguire qualsiasi intervento di manutenzione.
- Tutti i componenti devono essere puliti regolarmente.
- Rimuovere i depositi di calcare visibili con aceto da cucina¹).

¹Mescola l'aceto da cucina con l'acqua in parti uguali (rapporto 1:1).

LT Valymo gairės

- Jei reikia, nuvalykite neutralia valymo priemone ir tada nuplaukite vandeniu.
- Nenaudokite abrazyvinii valymo priemonių – nei skystų, nei miltelių pavaldalo.
- Nenaudokite kanalizacijos valiklių, kurių sudėtyje yra rūgšties arba šarmo.
- Nenaudokite šveitimo kempinių ar kalkių nuosėdų šalinimo purškiklių.

Priežiūra

- Prieš atlikdami technines priežiūros darbus, visada išjunkite vandens tiekimą.
- Visas dalis reikia reguliariai valyti.
- Matomą kalkių nuosėdų kiekį apdorokite valomuoju actu¹).

¹Sumaišykite valymo actą su vandeniu lygiomis dalimis (santykiu 1:1).



LV Tīrīšanas vadlīnijas

- Ja nepieciešams, notīriet ar neitrālu mazgāšanas līdzekli un pēc tam noskalojiet ar ūdeni.
- Nelietojiet abrazīvus tīrīšanas līdzekļus, neatkarīgi no tā, vai tie ir šķidrī vai pulverveidā.
- Nelietojiet kanalizācijas tīrīšanas līdzekļus, kas satur skābi vai sārmu.
- Nelietojiet tīrīšanas spilventiņus vai kalkākmens noņemšanas aerosolus.

Apkope

- Pirms apkopes vienmēr izslēdziet ūdens padevi.
 - Visas detaļas regulāri jātīra.
 - Apstrādājiet redzamo kalkākmieni ar tīrīšanas etiķu¹.
- ¹ *Vienādās daļās sajauc tīrīšanas etiķi ar ūdeni (attiecība 1:1).*

NO Retningslinjer for rengjøring

- Om nødvendig, rengjør med et nøytralt vaskemiddel og skyll deretter med vann.
- Ikke bruk slipende rengjøringsmidler, verken flytende eller pulveriserte.
- Ikke bruk avløpsrensere som inneholder syre eller lut.
- Ikke bruk skureputer eller kalkfjerningspray.

Vedlikehold

- Steng alltid av vannforsyningen før du utfører vedlikehold.
 - Alle deler bør rengjøres regelmessig.
 - Behandle synlig kalk med rengjøringseddik¹.
- ¹ *Bland renseeddik med vann i like deler (forhold 1:1).*

PL Wytzycze dotyczące czyszczenia

- W razie potrzeby wyczyść neutralnym detergentem, a następnie spłucz wodą.
- Nie używaj ściernych środków czyszczących, płynnych lub sproszkowanych.
- Nie używaj środków czyszczących do odpływu zawierających kwas lub fug.
- Nie używaj podkładek do szorowania ani sprayów do usuwania kamienia.

Konserwacja

- Zawsze wyłączaj dopływ wody przed serwisem.
 - Wszystkie części muszą być regularnie czyszczone.
 - Oczyszczyć widoczny kamień octem czyszczą¹.
- ¹ *Wymieszaj ocet czyszczący z wodą w równych częściach (stosunek 1:1).*

PT Diretrizes de limpeza

- Limpe, se necessário, com um detergente neutro e, em seguida, lave com água.
- Não utilize produtos de limpeza abrasivos, líquidos ou em pó.
- Não utilize produtos de limpeza de canalização que contenham ácido ou álcali.
- Não utilize esponjas abrasivas ou sprays para remover cálcio.

Manutenção

- Feche sempre a entrada de água antes de realizar a manutenção.
 - Todos os componentes devem ser limpos regularmente.
 - Trate a formação de cálcio visível com vinagre de limpeza¹.
- ¹ *Misture vinagre de limpeza com água em partes iguais (proporção 1:1).*

RO Instrucțiuni de curățare

- Curățați, dacă este necesar, cu un detergent neutru și apoi clătiți cu apă.
- Nu utilizați detergenți abrazivi, fie lichizi, fie sub formă de pulbere.
- Nu folosiți curățitoare de canalizare care conțin acid sau bază.
- Nu folosiți bureți abrazivi sau spray-uri pentru îndepărtarea calcarului.

İntreținere

- İnchideți întotdeauna alimentarea cu apă înainte de a efectua întreținerea.
 - Toate componentele trebuie curățate regulat.
 - Tratați calcarul vizibil cu oțet de curățare¹.
- ¹ *Amestecați oțetul de curățare cu apă în părți egale (raport 1:1).*

SE Rengöringsanvisningar

- Rengör om det behövs med ett neutralt rengöringsmedel och skölj sedan av med vatten.
- Använd inga sköljande rengöringsmedel, både flytande och pulverformiga.
- Använd inte avloppsrenare som innehåller syra eller lax.
- Använd inte halmsspray eller kalkavläckningspray.

Underhåll

- Stäng alltid av vattenförsörjningen innan du utför underhåll.
 - Alla delar måste rengöras regelbundet.
 - Behandla synliga kalkavslag med rengöringsmedel¹.
- ¹ *Blanda rengöringsacid med vatten i lika stora delar (förhållande 1:1).*

SI Smernice za čiščenje

- Po potrebi očistite z nevtralnimi čistilnimi sredstvom in nato sperite z vodo.
- Ne uporabljajte abrazivnih čistilnih sredstev, ne glede na to, ali so tekoča ali praškasta.
- Ne uporabljajte čistil za odtoke, ki vsebujejo kisline ali alkalije.
- Ne uporabljajte grobih gobic ali pršil za odstranjevanje vodnega kamna.

Vzdrževanje

- Pred vzdrževanjem vedno zaprite dovod vode.
 - Vse dele je treba redno čistiti.
 - Vidni vodni kamen obdelajte s čistilnim kisom¹.
- ¹ *Čistilni kis zmešajte z vodo v enakih delih (razmerje 1:1).*

SK Pokyny na čistenie

- Ak je to potrebné, očistite neutrálnym čistiacim prostriedkom a potom opláchnite vodou.
- Nepoužívajte abrazívne čistiace prostriedky, či už tekuté alebo práškové.
- Nepoužívajte čistiace prostriedky, ktoré obsahujú kyseliny alebo lúh.
- Nepoužívajte čistiace podložky ani spreje na odstraňovanie vodného kameňa.

Üdržba

- Pred servisom vždy vypnite prívod vody.
 - Všetky časti sa musia pravidelne čistiť.
 - Ošetrte viditeľný vodný kameň čistiacim octom¹.
- ¹ *Zmiešajte čistiaci ocot s vodou v rovnakých častiach (pomer 1:1).*

TR Temizlik kuralları

- Gerekirse nötr bir temizlik maddesi ile temizleyin ve ardından suyla durulayın.
- Sivi veya toz halindeki aşındırıcı temizlik maddelerini kullanmayın.
- Asit veya alkali içeren lavabo açıcıları kullanmayın.
- Aşındırıcı süngerler veya kireç çözücü spreyler kullanmayın.

Bakım

- Bakım işlemlerine başlamadan önce daima su beslemesini kapatın.
 - Tüm parçalar düzenli olarak temizlenmelidir.
 - Gözle görülür kireç birikintilerini temizlik sirkesi¹ ile temizleyin.
- ¹ *Temizlik sirkesini suyla eşit oranlarda (1:1) karıştırın*



EN: Water saving **NL:** Waterbesparend **DE:** Wassersparend **FR:** Économie d'eau **BG:** Пестрене на вода **CZ:** Úspora vody **DK:** Vandbesparende **EE:** Veesäästlik **ES:** Ahorro de agua **FI:** Vettä säästävä **GR:** Εξοικονόμηση νερού **HR:** Stednja vode **HU:** Víztakarékos **RS:** Stednja vode **IT:** Risparmio idrico **LT:** Vandenį taupantis **LV:** Ūdens taupīšana **NO:** Vannsparende **PL:** Oszczędność wody **PT:** Economia de água **RO:**

Economisirea apei **SE:** Vattensparande **SI:** Varčevanje z vodo **SK:** Úspora vody **TR:** Su tasarrufu



EN: Grade 304 (AISI 304/1.4301/RVS 304/X5CrNi18-10) **NL:** RVS 304 (AISI 304/1.4301/RVS 304/X5CrNi18-10) **DE:** Edelstahl 304 (AISI 304/1.4301/RVS 304/X5CrNi18-10) **DK:** Edeltstål 304 (AISI 304/1.4301/RVS 304/X5CrNi18-10) **FR:** Acier inoxydable 304 (AISI 304/1.4301/RVS 304/X5CrNi18-10) **BG:** Неръждаема стомана 304 (AISI 304/1.4301/RVS 304/X5CrNi18-10) **CZ:** Nerezová ocel 304 (AISI 304/1.4301/RVS 304/X5CrNi18-10) **EE:** Roostevaba teras 304 (AISI 304/1.4301/RVS 304/X5CrNi18-10) **ES:** Acero inoxidable 304 (AISI 304/1.4301/RVS 304/X5CrNi18-10) **FI:** Ruostumatton teräs 304 (AISI 304/1.4301/RVS 304/X5CrNi18-10) **GR:** Ανοξείδωτο ατσάλι 304 (AISI 304/1.4301/RVS 304/X5CrNi18-10) **HR:** Nehrđajuci čelik 304 (AISI 304/1.4301/RVS 304/X5CrNi18-10) **HU:** Rozsdamentes acél 304 (AISI 304/1.4301/RVS 304/X5CrNi18-10) **RS:** Nerđajuci čelik 304 (AISI 304/1.4301/RVS 304/X5CrNi18-10) **LT:** Nerūdijantis plienas 304 (AISI 304/1.4301/RVS 304/X5CrNi18-10) **LV:** Nerūsējošais tērauds 304 (AISI 304/1.4301/RVS 304/X5CrNi18-10) **NO:** Rustfritt stål 304 (AISI 304/1.4301/RVS 304/X5CrNi18-10) **PT:** Aço inoxidável 304 (AISI 304/1.4301/RVS 304/X5CrNi18-10) **RO:** Oțel inoxidabil 304 (AISI 304/1.4301/RVS 304/X5CrNi18-10) **SE:** Rostfritt stål 304 (AISI 304/1.4301/RVS 304/X5CrNi18-10) **SI:** Nerjavno jeklo 304 (AISI 304/1.4301/RVS 304/X5CrNi18-10) **SK:** Nerezová ocel 304 (AISI 304/1.4301/RVS 304/X5CrNi18-10) **TR:** Paslanmaz çelik 304 (AISI 304/1.4301/RVS 304/X5CrNi18-10)



EN: Ceramic cartridge: A mechanism in the faucet that regulates the water supply with two smooth ceramic discs that slide over each other. This system offers smoother operation and a longer lifespan. **NL:** Keramisch binnenwerk: Een mechanisme in de kraan dat de watertoevoer regelt met twee gladde keramische schijven die over elkaar schuiven. Dit systeem biedt een soepelere bediening en een langere levensduur. **DE:** Keramikkartusche: Ein Mechanismus in der Armatur, der den Wasserzufluss mit zwei glatten, übereinander gleitenden Keramikscheiben regelt. Dieses System bietet eine sanftere Bedienung und eine längere Lebensdauer. **FR:** Cartouche céramique: Un mécanisme dans le robinet qui régule l'alimentation en eau grâce à deux disques en céramique lisses qui glissent l'un sur l'autre. Ce système offre un fonctionnement plus fluide et une durée de vie plus longue. **BG:** Керамична касета: Механизъм в смесителя, който регулира подаването на вода с два гладки керамични диска, които се плъзгат един върху друг. Тази система предлага по-плавна работа и по-дълъг експлоатационен живот. **CZ:** Keramická kartaše: Mechanismus v baterii, který reguluje přívod vody pomocí dvou hladkých keramických kotoučů, které po sobě kloužou. Tento systém nabízí plynulejší ovládnání a delší životnost. **DK:** Keramik indsats: En mekanisme i vandhanen, der regulerer vandtilførslen med to glatte keramiske skiver, der glider over hinanden. Dette system giver en jævnere betjening og en længere levetid. **EE:** Keraamiline sisu: Segisti mehhanism, mis reguleerib veevoolu kahe sileda keraamilise kettaga, mis libisevad üksteise peal. See süsteem pakub sujuvat kasutamist ja pikemat kasutusiga. **ES:** Cartucho cerámico: Un mecanismo en el grifo que regula el suministro de agua con dos discos cerámicos lisos que se deslizan uno sobre otro. Este sistema ofrece un funcionamiento más suave y una vida útil más larga. **FI:** Keraaminen säätösä: Hanan mekanismi, joka säätelee vedentuloa kahdella sileällä keraamisella levyllä, jotka liukuvat toistensa yli. Tämä järjestelmä tarjoaa sujuvammän käytön ja pidemmän käyttöiän. **GR:** Κεραμικός μηχανισμός: Ένας μηχανισμός στην βρύση που ρυθμίζει την παροχή νερού με δύο λείους κεραμικούς δίσκους που γλιστρούν ο ένας πάνω στον άλλο. Αυτό το σύστημα προσφέρει ομαλότερη λειτουργία και μακρύτερη διάρκεια ζωής. **HR:** Keraamička kartaša: Mehhanizam u slavini koji regulira dovod vode pomoću dva glatka keraamička diska koji klize jedan preko drugog. Ovaj sustav nudi lakše rukovanje i duži vijek trajanja. **HU:** Kerámia betét: A csaptelepben lévő mechanizmus, amely a vízellátást két egymáson elcsúszó sima kerámiakoronggal szabályozza. Ez a rendszer simább működéset és hosszabb élettartamot biztosít. **RS:** Keraamička kartaša: Mehhanizam u slavini koji reguliše dovod vode pomoću dva glatka keraamička diska koji klize jedan preko drugog. Ovaj sistem nudi lakše rukovanje i duži vijek trajanja. **IT:** Cartuccia ceramica: Un meccanismo nel rubinetto che regola l'erogazione dell'acqua con due dischi ceramici lisci che scorrono l'uno sull'altro. Questo sistema offre un funzionamento più fluido e una maggiore durata. **LT:** Keraaminė kasėtė: Maišytuvo mechanizmas, reguliuojantis vandens tiekimą dviem lygiais keraaminiais diskais, kurie slysta vienas kitu. Ši sistema užtikrina sklandesnę veikimą ir ilgesnį tarnavimo laiką. **LV:** Keraamikas kārtiņš: Mehhanizms jaucējkrānā, kas regulē ūdens padevi ar diviem gludiem keraamikas diskiem, kas slid viens pāri otram. Šī sistēma nodrošina vienmērīgu darbību un ilgāku kalpošanas laiku. **NO:** Keramisk innmat: En mekanisme i kranen som regulerer vanntilførselen med to glatte keramiske skiver som glir over hverandre. Dette systemet gir en smidigere betjening og lengre levetid. **PL:** Głowica ceramiczna: Mechanizm w kranie, który reguluje dopływ wody za pomocą dwóch gładkich ceramicznych dysków przesuwających się względem siebie. System ten zapewnia płynniejszą obsługę i dłuższą żywotność. **PT:** Cartucho cerámico: Um mecanismo na torneira que regula o abastecimento de água com dois discos cerámicos lisos que deslizam um sobre o outro. Este sistema oferece um funcionamento mais suave e uma vida útil mais longa. **RO:** Cartuș ceramic: Un mecanism din baterie care reglează alimentarea cu apă cu ajutorul a două discuri ceramice netede care alunecă unul peste celălalt. Acest sistem oferă o operare mai lină și o durată de viață mai lungă. **SE:** Keramisk insats: En mekanism i kranen som reglerar vattenflödet med två släta keramiska skivor som glider över varandra. Detta system ger en smidigare användning och en längre livslängd. **SI:** Keraamična kartaša: Mehhanizem v armaturi, ki uravnava dotok vode z dvema gladkima keraaminima diskoma, ki drsita drug čez drugega. Ta sistem omogoča gladko upravljanje in daljšo življenjsko dobo. **SK:** Keraamička kartaša: Mechanizmus v batérii, ktorý reguluje prívod vody pomocou dvoch hladkých keramických kotúčov, ktoré sa po sebe klížu. Tento systém ponúka plynulejšie ovládanie a dlhšiu životnosť. **TR:** Seramik kartuş: Muslukta su akışını birbirinin üzerinden kayan iki pürüzsüz seramik disk ile düzenleyen mekanizma. Bu sistem daha yumuşak bir kullanım ve daha uzun bir kullanım ömrü sunar.

