

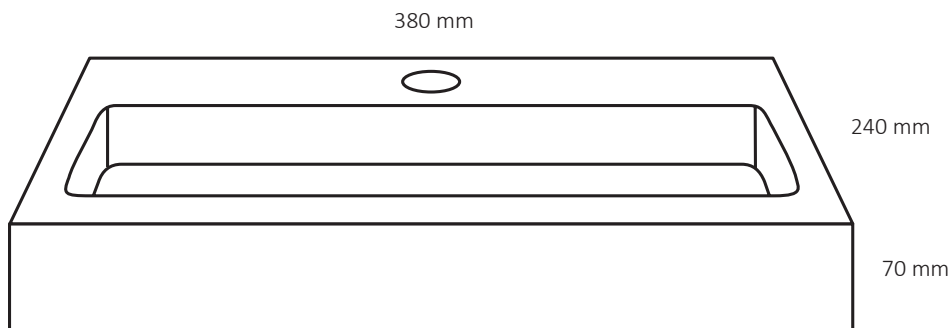
EN **MANUAL**
NL **HANDLEIDING**
DE **HANDBUCH**
FR **MANUEL D'UTILISATION**
BG **РЪКОВОДСТВО**
CZ **MANUÁLNI**
DK **BRUGSANVISNING**
EE **KASUTUSJUHEND**
ES **MANUAL**
FI **KÄYTTÖOHJE**
GR **ΕΓΧΕΙΡΙΔΙΟ**
HR **UPUTE ZA UPORABU**

HU **HASZNÁLATI ÚTMUTATÓ**
RS **UPUTSTVO**
IT **MANUALE**
LT **NAUDOJIMO INSTRUKCIJA**
LV **LIETOŠANAS INSTRUKCIJA**
NO **BRUKSANVISNING**
PL **INSTRUKCJA OBSŁUGI**
PT **INSTRUÇÕES DE UTILIZAÇÃO**
RO **INSTRUCȚIUNI DE UTILIZARE**
SE **BRUKSANVISNING**
SI **NAVODILA ZA UPORABO**
SK **NÁVOD NA POUŽITIE**
TR **KULLANIM KILAVUZU**

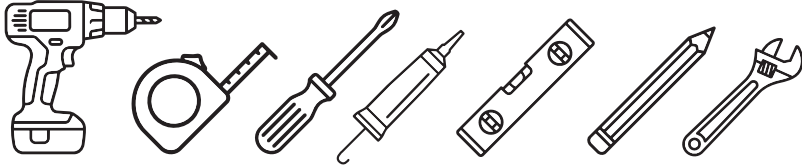
Differns

Dutch Design

Washbasin | Fontein | Waschbecken | Lave-mains | Мивка за тоалетна | Malé umyvadlo | Håndvask
| Väike kraanikauss | Lavamanos | Käsiennesuallas | Νιπτήρας WC | Mali umivaonik | Kézmosó | Mali
umivaonik | Lavamani | Praustuvélis | Mazā izlietne | Håndvask | Umywalka ręczek | Lavatório de mãos
| Lavoar mic | Handfat | Mali umivalnik | Malé umývadlo | El yıkama lavabosu



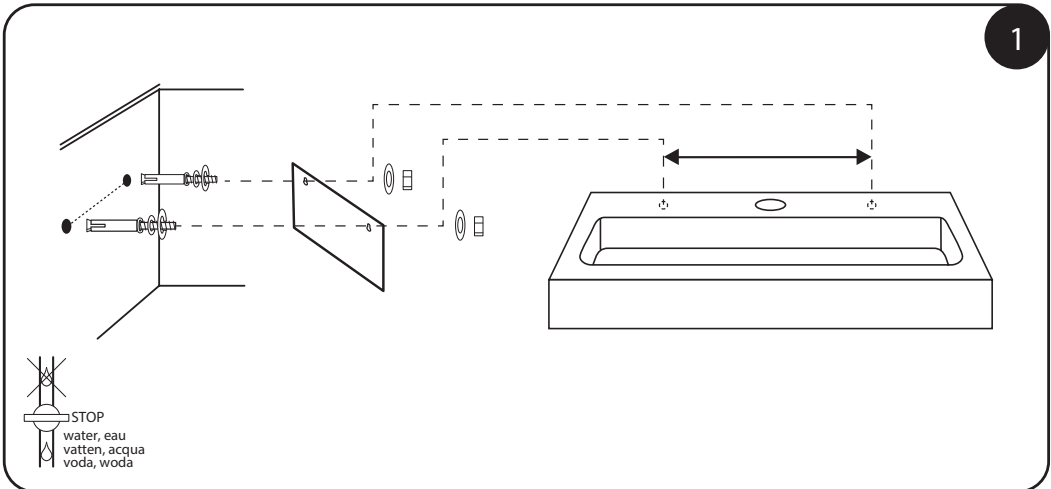
TOOLS (not included) - GEREEDSCHAP (niet inbegrepen) - WERKZEUGE (nicht im Lieferumfang enthalten) - OUTILS (non inclus) - ИНСТРУМЕНТИ (не са включени) - NÁRADÍ (není součástí balení) - VÆRKTØJ (medfølger ikke) - ΤΟΪΡΙΑΣΤΑ (ει kuulu komplekti) - HERRAMIENTAS (no incluidas) - ТҮӨКАЛУТ (ei sisälly) - ΕΡΓΑΛΕΙΑ (δεν περιλαμβάνονται) - ALATI (nisu ukljućeni) - SZERSZÁMOK (nem tartozék) - ALATI (nisu ukljućeni) - STRUMENTI (non inclusi) - ĮRANKIAI (nepridedami) - INSTRUMENTAI (nav iekļauti) - VERKTØY (ikke inkludert) - NARZĘDZIA (nie dołączzone) - FERRAMENTAS (não incluídas) - UNELTE (nu sunt incluse) - VERKTYG (ingår inte) - ORODJA (nisu priložena) - NÁRADIE (nie je súčasťou balenia) - ALETTLER (dahil deǵildir)



⚠ Mounting material is included
 Bevestigingsmateriaal wordt meegeleverd
 Befestigungsmaterial ist im Lieferumfang enthalten
 Le matériau de montage est inclus
 Включен е монтажен материал
 Montážní materiál je součástí
 Monteringsmateriale er inkludert
 Kinnitusmaterjal on kaasas
 Se incluye material de montaje
 Asennusmateriaali sisältyy
 Περιλαμβάνεται υλικό τοποθέτησης
 Materiał za montażu je ukljućen
 A szerelési anyag mellékelve van

Montážní materiál je ukljućen
 Il materiale di montaggio è incluso
 Tvirtinimo medžiagos yra įtrauktos
 Montážas materiāli ir iekļauti komplektā
 Monteringsmateriale er inkludert
 W zestawie znajdują się materiały montażowe
 O material de montagem está incluído
 Materialul de montare este inclus
 Monteringsatts ingår
 Priložen je material za montažu
 Montážny materiál je súčasťou balenia
 Montaj malzemeleri dahildir

⚠ Attention! Sanitary kit not included!
Let op! Sanitairkit niet inbegrepen!
Achtung! Sanitärsilikon nicht enthalten!
Attention! Mastic sanitaire Non inclus!
Внимание! Санитарен силикон не е включено!
Pozor! Sanitární silikon není součástí!
Opmerksomhed! Sanitetsilikone ikke inkluderet!
Tähelepanu! Sanitaarsilikon ei kuulu komplekti!
¡Atención! Sellador sanitario no incluido!
Huomio! Saniteettisilikoni ei sisälly
Προσοχή! Σιλικόνή μπάνιου δεν περιλαμβάνεται
Paznja! Sanitarni silikon nije ukljućeno
Figyelem! Sanitáris szilikon nem tartalmazza!
Paznja! Sanitarni silikon nije ukljućeno
Attenzione! Sigillante sanitario non incluso!
Dėmesio! Sanitarinis silikonas neįtraukta!
Uzvarsel! Sanitārais silikons Nav iekļauts
Advarsel! Sanitetsilikon ikke inkludert!
Uwaga! Silikon sanitarny Nie wchodzi w skład zestawu!
Atenção! Silicone sanitário não incluído!
Atentie! Silicon sanitair nu este inclus!
OBS! Sanitetsilikon ingår inte!
Pozor! Sanitární silikon ni vkljućeno!
Pozor! Sanitairkit nie je súčasťou balenia!
Dikkat! Banyo silikonu dahil deǵil!



EN Cleaning Instructions

- Clean if necessary using a suitable neutral cleaning agent.
- After cleaning, rinse everything thoroughly and dry with a soft cloth to prevent limescale buildup and other stains.
- Do not use abrasive cleaning agents, whether liquid or powder-based.
- Do not use scouring pads or anti-limescale sprays.

NL Reinigingsvoorschriften

- Reinig indien nodig met een hiervoor geschikt neutraal reinigingsmiddel.
- Na reiniging alles grondig afspoelen en droogmaken met een zachte doek om kalkaanslag en andere vlekken te voorkomen.
- Gebruik geen schurende reinigingsmiddelen, zowel vloeibaar als in poedervorm.
- Gebruik geen schuursponsjes of anti-kalksprays.

DE Reinigungshinweise

- Reinigen Sie das Gerät bei Bedarf mit einem dafür geeigneten neutralen Reinigungsmittel.
- Nach der Reinigung alles gründlich abspülen und mit einem weichen Tuch trocknen, um Kalkablagerungen und andere Flecken zu vermeiden.
- Verwenden Sie keine scheuernden Reinigungsmittel, weder in flüssiger noch in Pulverform.
- Verwenden Sie keine Scheuerschwämme oder Entkalkungssprays.

FR Instructions de nettoyage

- Si nécessaire, nettoyez avec un détergent neutre adapté.
- Après le nettoyage, rincez bien et séchez avec un chiffon doux pour éviter les taches de calcaire et autres.
- N'utilisez pas de nettoyeurs abrasifs, ni liquides ni en poudre.
- N'utilisez pas de tampons à récurer ni de sprays anti-calcaire.

BG Инструкции за почистване

- Почистете с подходящ неутрален почистващ препарат, ако е необходимо.
- След почистване изплакнете всичко обилно и подсушете с мека кърпа, за да предотвратите образуването на котлен камък и други петна.
- Не използвайте абразивни почистващи препарати, независимо дали са течни или прахообразни.
- Не използвайте търкащи гъби или спрейове за варовик.

CZ Pokyny pro čištění

- V případě potřeby čistěte vhodným neutrálním čisticím prostředkem.
- Po čištění důkladně opláchněte a osušte měkkým hadříkem, abyste předešli usazování vodního kamene a jiným skvrnám.
- Nepoužívejte abrazivní čisticí prostředky, ať už tekuté nebo práškové.
- Nepoužívejte drátěnky nebo spreje proti vodnímu kameni.

DK Rengøringsanvisninger

- Rengør om nødvendigt med et passende neutralt rengøringsmiddel.
- Efter rengøring skal alt skylles grundigt og tørres af med en blød klud for at undgå kalkaflejringer og andre pletter.
- Brug ikke slibende rengøringsmidler, hverken flydende eller i pulverform.
- Brug ikke skrubbepuder eller antikalksprays.

EE Puhastusreeglid

- Vajadusel puhastage sobiva neutraalse pesuvahendiga.
- Pärast puhastamist loputage kõik põhjalikult ja kuivatage pehme lapiga, et vältida katlakivi ja muid plekke.
- Ärge kasutage abrasivseid puhastusvahendeid, olgu need siis vedelad või pulbrilised.
- Ärge kasutage puhastuspadju ega kalkisimvastaseid puhustid.

ES Instrucciones de limpieza

- Si es necesario, limpie con un producto de limpieza neutro adecuado.
- Después de la limpieza, enjuague todo bien y séquelo con un paño suave para evitar la acumulación de cal y otras manchas.
- No utilice productos de limpieza abrasivos, ya sean líquidos o en polvo.
- No utilice estropajos ni aerosoles anticál.

FI Puhdistusohjeet

- Puhdista tarvittaessa sopivalla neutraalilla puhdistusaineella.
- Puhdistuksen jälkeen huuhtele kaikki huolellisesti ja kuivaa pehmeällä liinalla kalkkikertymien ja muiden tahrojen välttämiseksi.
- Älä käytä hankaavia puhdistusaineita, olivatpa ne nestemäisiä tai jauhemaisia.
- Älä käytä hankaussieniä tai kalkinpoistosuihkeita.

GR Οδηγίες καθαρισμού

- Καθαρίστε αν χρειάζεται με ένα κατάλληλο ουδέτερο καθαριστικό.
- Μετά τον καθαρισμό, ξεπλύνετε τα πάντα καλά και αποξηράνετε με ένα μαλακό πανί για να αποφευχθεί η συσσώρευση αλάτων και άλλων λεκέδων.
- Μην χρησιμοποιείτε λιπαντικά καθαριστικά, είτε υγρά είτε σε σκόνη.
- Μην χρησιμοποιείτε σφουγγάρια ή σπρέι κατά των αλάτων.

HR Upute za čišćenje

- Čistiti po potrebi odgovarajućim neutralnim sredstvom za čišćenje.
- Nakon čišćenja sve temeljito isperite i osušite mekom krpom kako biste spriječili stvaranje kamenca i drugih mrlja.
- Ne koristite abrazivna sredstva za čišćenje, bilo tekuća ili u prahu.
- Ne koristite abrazivne spužve ili sredstva za uklanjanje kamenca.

HU Tisztítási utasítások

- szükség esetén tisztítsa meg egy erre alkalmas semleges tisztítószerrel.
- Tisztítás után öblítse le alaposan, majd törölje szárazra egy puha ruhával a vízkő és egyéb foltok elkerülése érdekében.
- Ne használjon súrolószereket folyadék- vagy por alakú tisztítószerekkel.
- Ne használjon súrolóspongyót vagy vízkő elleni sprayt.

RS Упутства за чишћење

- Чистите по потреби користећи одговарајући неутрални средство за чишћење.
- Након чишћења, темељно исперите све и осушите меком крпом како бисте спречили наслага калцијума и друге мрље.
- Не користите абразивна средства за чишћење, било течна или у праху.
- Не користите абразивне спунжиће или средства за уклањање наслага калцијума.

IT Istruzioni per la pulizia

- Se necessario, pulisci con un detersivo neutro adeguato.
- Dopo la pulizia, risciacqua tutto accuratamente e asciuga con un panno morbido per prevenire calci e altre macchie.
- Non usare detersivi abrasivi, sia liquidi che in polvere.
- Non usare assorbenti abrasivi o spray anti-calcare.

LT Valymo instrukcijos

- Jei reikia, valykite tinkama neutralia valymo priemone.
- Po valymo viską kruopščiai nuplaukite ir nusauskinkite minkštu skudurėliu, kad išvengtumėte kalkių ir kitų dėmių.
- Nenaudokite abrazyvinių valymo priemonių – nei skystų, nei miltelių pavidalo.
- Nenaudokite šveitimų kempinių ar kalkių nuosėdų valymo purškiklių.



LV Tīrīšanas instrukcijas

- Ja nepieciešams, notīriet ar piemērotu neitrālu mazgāšanas līdzekli.
- Pēc tīrīšanas visu rūpīgi noskalojiet un nosusiniet ar mikstu drānu, lai novērstu kalkākmens un citus traipus.
- Nelietojiet abrazīvus tīrīšanas līdzekļus, gan šķidrūs, gan pulverveida tīrīšanas līdzekļus.
- Nelietojiet tīrīšanas spilventiņus vai pretkalkākmens aerosolus.

NO Rengjöringsinstruksjoner

- Rengjør med et egnet nøytralt rengjøringsmiddel om nødvendig.
- Etter rengjøring, skyll alt grundig og tørk med en myk klut for å unngå kalkavleiringer og andre flekker.
- Ikke bruk slipende rengjøringsmidler, verken flytende eller pulver.
- Ikke bruk skuresvamp eller kalkspray.

PL Instrukcje czyszczenia

- W razie potrzeby czyścić za pomocą odpowiedniego neutralnego środka czyszczącego.
- Po oczyszczeniu dokładnie spłukać i osuszyć miękką szmatką, aby zapobiec osadzeniu się kamienia i innych plam.
- Nie używać środków czyszczących o działaniu ściernym, zarówno w postaci płynnej, jak i w proszku.
- Nie używać szorstkich gąbek ani aerozoli przeciwko kamieniowi.

PT Instruções de limpeza

- Limpe com um detergente neutro adequado, se necessário.
- Após a limpeza, enxágue tudo muito bem e seque com um pano macio para evitar o acúmulo de calcário e outras manchas.
- Não utilize produtos de limpeza abrasivos, sejam líquidos ou em pó.
- Não utilize esponjas abrasivas nem produtos para remover calcário.

RO Instrucțiuni de curățare

- Curățați, dacă este necesar, cu un detergent neutru adecvat.
- După curățare, clătiți totul temeinic și uscați cu o cârpă moale pentru a preveni depunerile de calcar și alte pete.
- Nu utilizați detergenți abrazivi, fie lichizi, fie sub formă de pulbere.
- Nu folosiți bureți abrazivi sau spray-uri anti-calcar.

SE Rengöringskrav

- Rengör vid behov med lämpligt neutralt rengöringsmedel.
- Efter rengöring skölj allt grundligt och torka med en mjuk duk för att förhindra kalkavslag och andra fläckar.
- Använd inga sköljande rengöringsmedel, både flytande och pulveriserade.
- Använd inte halspray eller anti-kalksprays.

SI Navodila za čiščenje

- Po potrebi očistite z nevtralnim čistilom, ki je primerno za to.
- Po čiščenju vse temeljito sperite in obrišite z mehko krpo, da preprečite nastanek vodnega kamna in drugih madežev.
- Ne uporabljajte abrazivnih čistil, tako tekočih kot v prahu.
- Ne uporabljajte abrazivnih gobic ali sredstev proti vodnemu kamnu.

SK Pokyny na čistenie

- Ak je to potrebné, vyčistite vhodným neutrálnym pracím prostriedkom.
- Po vyčistení všetko dôkladne opláchnite a osušte mäkkou handričkou, aby ste predišli vzniku vodného kameňa a iným škvrám.
- Nepoužívajte abrazívne čistiace prostriedky, ani tekuté, ani práškové.
- Nepoužívajte čistiace podložky ani spreje proti vodnému kameňu.

TR Temizlik kuralları

- Gerekirse uygun bir nötr deterjanla temizleyin.
- Temizledikten sonra, kireç ve diğer lekeleri önlemek için her şeyi iyice durulayın ve yumuşak bir bezle kurulayın.
- Sivi veya toz olsun aşındırıcı temizlik maddeleri kullanmayın.
- Ovma pedleri veya kireç önleyici spreyley kullanmayın.

