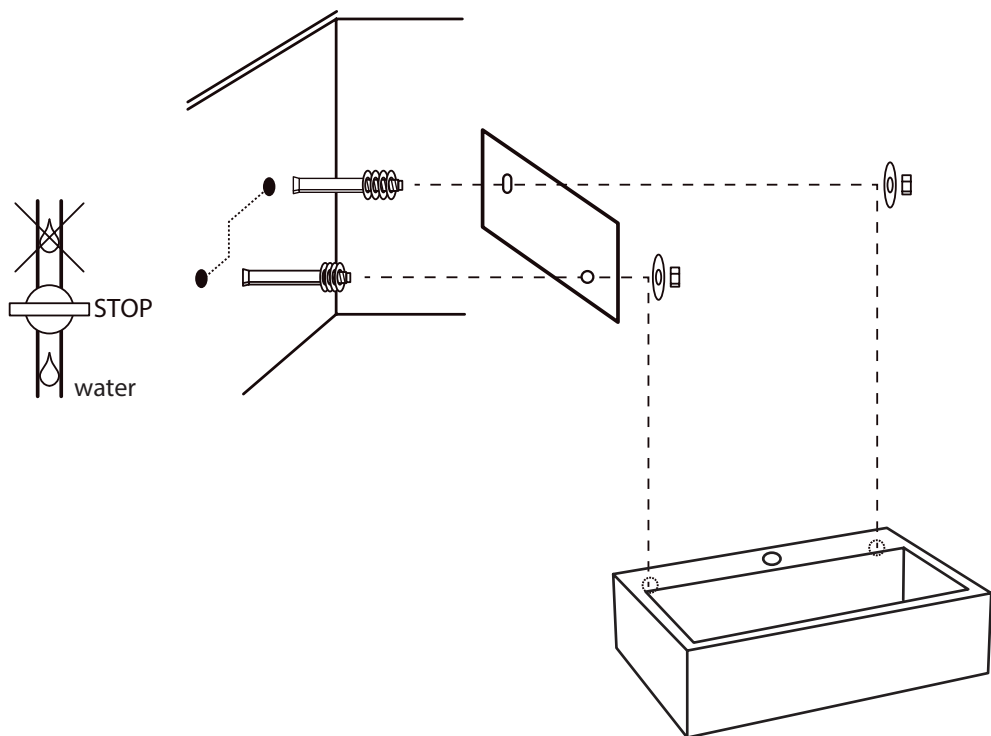


Installation



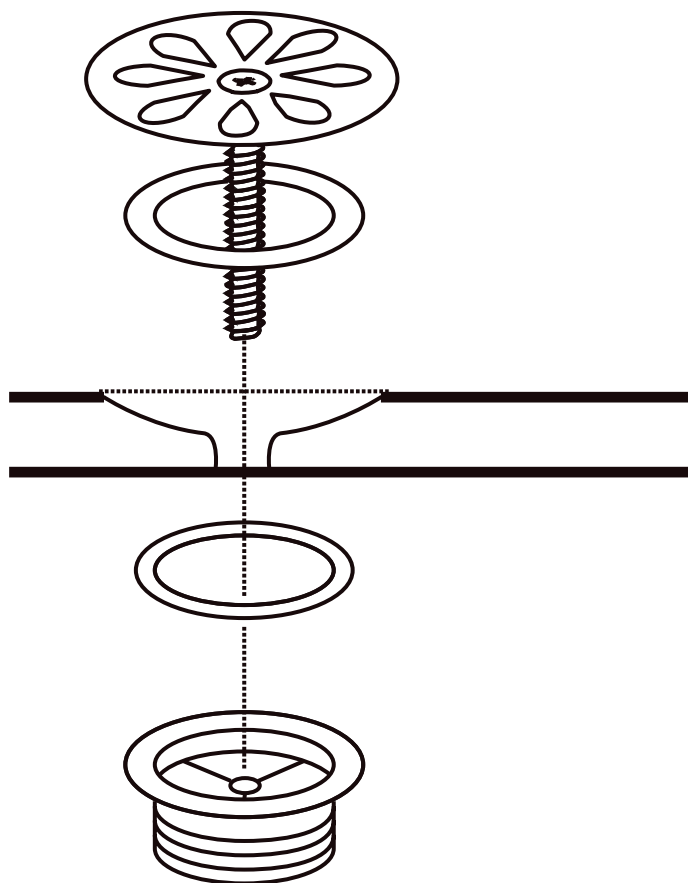
GUARANTEE



Installation



Installation



GUARANTEE



Installation



GUARANTEE



Onderhoud

Hieronder staan een aantal punten om de wastafel marmer in goede conditie te houden

Voor het verlaten van de fabriek heeft de wastafel een strenge kwaliteitscontrole gehad. Zo garanderen wij een toproduct waar je 2 jaar garantie op hebt.

Controleer voor montage de wastafel op eventuele schade en/of gebreken. Schade en/of gebreken die na montage worden doorgegeven, geven geen recht op garantie. "Gemonteerd is geaccepteerd".

Wanneer je een gebrek en/of beschadiging hebt geconstateerd, verzoeken wij je direct contact op te nemen met de leverancier. Zij zorgen ervoor dat je zo spoedig mogelijk wordt geholpen.

Indien er na montage van de wastafel nog betegeld moet worden, een spiegel of bovenkasten moeten worden gemonteerd, dient de wastafel zorgvuldig te worden afgedekt (de wastafel is geen werkbank).



GUARANTEE



Onderhoud

Materiaal

Met natuurlijke stenen is het gebruikelijk en normaal dat kleur- en structuurverschillen (open aders etc.) voorkomen. Eveneens zijn verschillen normaal in de korreling, de schaduwen en gedeeltelijke vlekjes. Dit zijn kenmerken die bij natuursteen horen; ze zijn normaal en daarom geen reden voor klachten en retourzendingen. Ook kan er een maattolerantie voorkomen van plus/min 5 mm.

Geen enkele natuurstenen wasbakje of waskom is identiek, omdat geen enkele steen 100% hetzelfde is. Natuursteen, hardsteen, riviersteen of versteend hout is zeer duurzaam. Het is een keihard product, wat bijna geen onderhoud nodig heeft. Wij adviseren de watertemperatuur tussen de 0-60 graden Celsius te houden. Controleer hiervoor je ingestelde ketel of boiler temperatuur.

Reiniging

Het standaard onderhoud bestaat uit het wekelijks reinigen met lauwwarm water zonder toevoegingen.

Voor natuursteen adviseren wij alleen schoon te maken met lauw water en een mild en neutraal PH neutraal reinigingsmiddel. Dit kan bijvoorbeeld groene zeep of bijvoorbeeld edel zeep zijn. Door het regelmatig reinigen met een PH neutraal schoonmaakmiddel ontstaat er een beschermende laag. Gebruik nooit schurende of anti kalk middelen reinigingsmiddelen zoals chloor, bleekmiddelen of zuren.

Vooral marmer is erg kwetsbaar. Een vlek in het marmer kan eventueel worden behandeld met waterstofperoxide(3%). Laat het een paar uur intrekken en was het er vervolgens met een vochtige doek weer af.

Onderhoud en Reparatie

Kleine beschadigingen kunnen door een specialist worden behandeld met een polijstmachine. Ter voorkoming van grovere vlekken, zuurvlekken en het verwijderen van vlekken uit hardsteen die u eigenlijk niet in uw hardsteen wilt zien; Hardsteen olie vermindert het binnendringen van water en vuil. Hierdoor wordt de opname van zure vloeistoffen en andere beschadigende middelen erg vertraagd.

