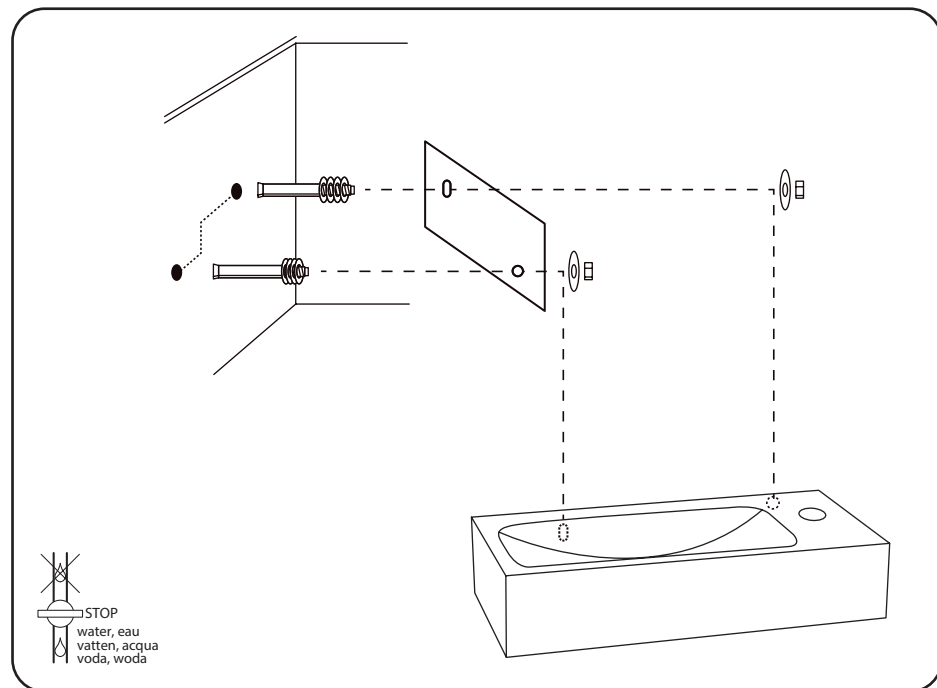
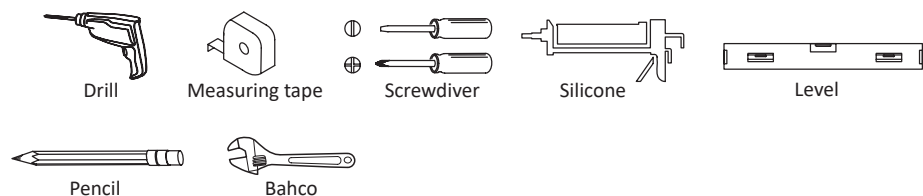


Gereedschap (niet inbegrepen) - Tools (not included) - Werkzeuge (nicht imbegriffen) - Outil (non inclus)
 Utensili (non inclusi) - Verktug (ingår ej) - Nářadí (není součástí balení) - Nářadie (nie je súčasťou balenia) -
 Narzędzia (nie laczyc)



- EN** **HARDWARE:** The screws + plugs to be used depends on the type of wall.
- NL** **BEVESTIGING:** De te gebruiken schroeven + pluggen zijn afhankelijk van de muur waarop het meubel wordt aangebracht.
- DE** **BEFESTIGUNGSELEMENTE:** Die Schrauben + verwendeten Stecker sind abhängig von der Wand, an der das Gehäuse aufgebracht werden soll.
- FR** **FIXATIONS:** Les vis et chevilles d'utiliser dépendent de la paroi sur laquelle le meuble doit être appliquée.

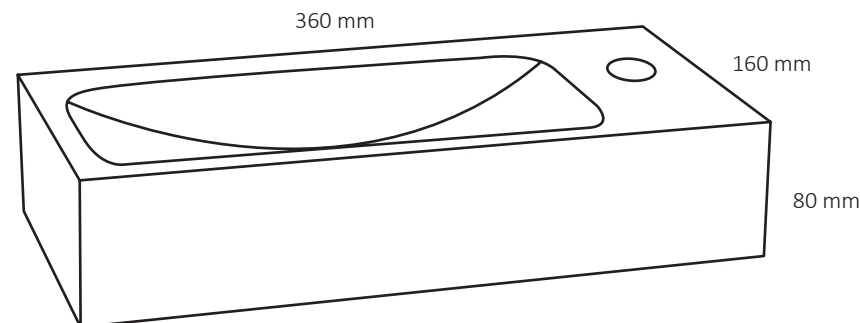
- IT** **ACCESSORI DI MONTAGGIO:** Utilizzare viti e tasselli adatti al tipo di parete.
- SE** **MASKINVARA:** Skruv och plugg ska användas beroende på typ av vägg.
- CZ** **SPOJOVACÍ MATERIÁL:** Šrouby a hmoždinky, které mají být použity, závisí na typu stěny.
- SK** **SPOJOVACÍ MATERIÁL:** Šrúby a hmoždinky, ktoré majú byť použité, závisia na type steny.
- PL** **POTWIERDZENIE:** Do wzięcia sruby + podkładki w zależności od muru gdzie będzie vmocowane.

Differnz

Dutch Design

- EN** **MANUAL**
- NL** **HANDLEIDING**
- DE** **HANDBUCH**
- FR** **MANUEL**
- IT** **ISTRUZIONE**
- SE** **INSTRUKTIONER**
- CZ** **MANUÁLNÍ**
- SK** **INŠTRUKCIA**
- PL** **INSTRUKCJA OBSŁUGI**

Washbasin | Fontein | Waschbecken | Lave-mains | Lavabo
 Tvättställ | Umyvadlo | Umývadlo | Umywalka



Art.nr.:
38.251.30

SHI B.V.
 Laagveld 10
 5721 VV Asten
 The Netherlands
 www.shi.nl



www.differnz.eu/
service/download



Differnz

Dutch Design

EN Cleaning tips

- If necessary, clean with a purpose-made neutral detergent.
- Rinse with sufficient water after cleaning and maintenance.
- Do not use abrasive detergents; neither in liquid nor powder form.
- Do not use scourers or anti-limescale sprays.

Maintenance

- Water supply must be closed off during maintenance.
- If limescale deposits are visible, this can be treated with cleaning vinegar¹⁾.

1) Cleaning vinegar must be diluted 1:1 with water

NL Schoonmaak tips

- Reinig indien nodig met een hiervoor geschikt neutraal schoonmaakmiddel
- Spoel na reiniging en onderhoud met voldoende water af.
- Er mogen geen schurende reinigingsmiddelen worden gebruikt, ongeacht of dit in vloeibare of poedervorm is.
- Maak geen gebruik van schuursponsjes en maak geen gebruik van anti kalk sprays.

Onderhoud

- Bij onderhoudswerkzaamheden moet de watertoevoer worden dichtgezet.
- Indien er kalk afzettingen zichtbaar is, kan dit met azijn¹⁾ behandeld worden.

1) Schoonmaak azijn dient 1:1 verdund te worden

DE Reinigungshinweise

- Reinigen Sie mit einem geeigneten, neutralen Reinigungsmittel.
- Spülen Sie nach der Reinigung und Wartung gründlich mit Wasser ab.
- Verwenden Sie keine scheuernden Reinigungsmittel - weder in flüssiger Form noch in Puderform.
- Verwenden Sie keine Scheuerlappen oder Anti-Kalk-Sprays.

Wartung

- Die Wasserzufuhr muss während der Wartungsarbeiten abgestellt werden.
- Sollten Kalkrückstände sichtbar sein, können diese mit Reinigungssessig behandelt werden¹⁾.

1) Reinigungssessig muss in einem Verhältnis von 1:1 mit Wasser verdünnt werden

FR Conseils de nettoyage

- Si nécessaire, nettoyez avec un détergent neutre approprié
- Après le nettoyage et l'entretien, rincez abondamment à l'eau.
- Aucun agent de nettoyage abrasif, qu'il soit sous forme liquide ou en poudre, ne doit être utilisé.
- N'utilisez pas de tampons à récurer et n'utilisez pas de sprays anti-calcaire.

L'entretien

- L'alimentation en eau doit être coupée pendant les travaux de maintenance.
- Si des dépôts calcaires sont visibles à la sortie du robinet, ils peuvent être éliminés avec du vinaigre ménager¹⁾.

1) Le vinaigre ménager doit être dilué avec un volume d'eau pour un volume de vinaigre

IT Consigli per la pulizia

- Se necessario, pulire il rubinetto con un apposito detergente neutro.
- Risciacquare i rubinetti con sufficiente acqua dopo la pulizia e la manutenzione.
- Non utilizzare detergenti abrasivi; né in forma liquida, né in polvere.
- Non utilizzare spugne abrasive o spray anticalcare

Manutenzione

- La fornitura d'acqua al rubinetto deve essere chiusa durante la manutenzione.
- Se sono visibili depositi di calcare all'uscita del rubinetto, si può utilizzare dell'aceto per ripulirli¹⁾.

1) L'aceto destinato alle pulizie va diluito 1:1 con acqua

SE Städtips

- Om det behövs ska kranen rengöras med ett naturligt rengöringsmedel som är gjort för ändamålet.
- Rensa kranen med tillräckligt med vatten efter rengöring och underhåll.
- Använd inte slipande rengöringsmedel; varken flytande eller i pulverform.
- Använd inte skurbollar eller spray mot kalk.

Underhåll

- Vattentillförseln till kranen måste vara stängd under underhållsarbete.
- Om kalkavlagringar syns på kranens tapp kan behandling göras med rengöringsvinäger¹⁾.

1) Rengöringsvinäger måste vara utspädd 1:1 med vatten

CZ Tipy na čištění

- Pokud je to třeba, očistěte kohoutek speciálním neutrálním čisticím prostředkem.
- Po vyčištění a údržbě opláchněte kohoutky dostatečným množstvím vody.
- Nepoužívejte abrazivní čisticí prostředky, ani v tekuté podobě, ani v podobě prášku.
- Nepoužívejte drátěnky ani spreje proti vodnímu kameni.

Údržba

- Během údržby musí být uzavřen přívod vody ke kohoutku.
- Pokud je ve výpustném otvoru kohoutku vidět usazený vodní kámen, lze na něj použít čisticí ocet¹⁾.

1) Čisticí ocet musí být zředěn vodou v poměru 1:1

SK Rady pre čistenie

- Ak je to potrebné, kohútik čistite vhodným neutrálnym čistiacim prostriedkom.
- Po čistení a údržbe opláchnite kohútiky dostatočným množstvom vody.
- Nie stosovať drsné čistiace prostriedky, a to ani v tekutej, prípadne práškovej forme.
- Nepoužívajte drôtenky alebo spreje na odstraňovanie vodného kameňa.

Údržba

- Počas údržby musí byť zatvorený prívod vody ku kohútiku.
- Ak sú na vonkajšej časti kohútika viditeľné usadeniny vodného kameňa, je ich potrebné odstrániť pomocou vínného octu¹⁾.

1) Vínný ocot na čistenie je potrebné rozriediť 1:1 s vodou

PL Wskazówki dotyczące czyszczenia

- W razie potrzeby umyć kran przeznaczonym do tego celu neutralnym detergentem.
- Po zakończeniu czyszczenia i konserwacji opłukać kran odpowiednią ilością wody.
- Nie stosować detergentów o właściwościach ściernych, zarówno w postaci płynu, jak i proszku.
- Nie używać druciaków ani sprayów przeciw kamieniowi

Konserwacja

- Podczas konserwacji dopływ wody do kranu musi zostać odcięty.
- Jeżeli u ujścia kranu widoczny jest osad z kamienia, można go usunąć za pomocą octu do czyszczenia¹⁾.

1) Ocet do czyszczenia musi zostać rozcieńczony wodą w stosunku 1:1