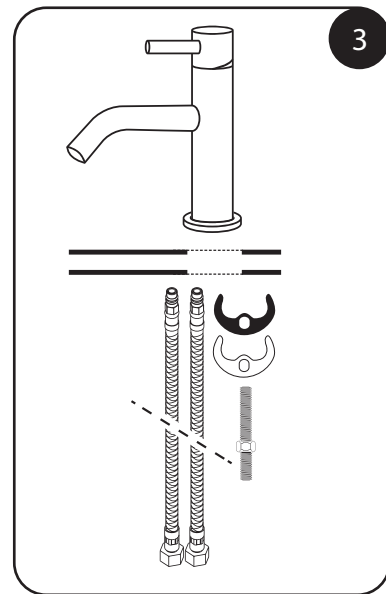
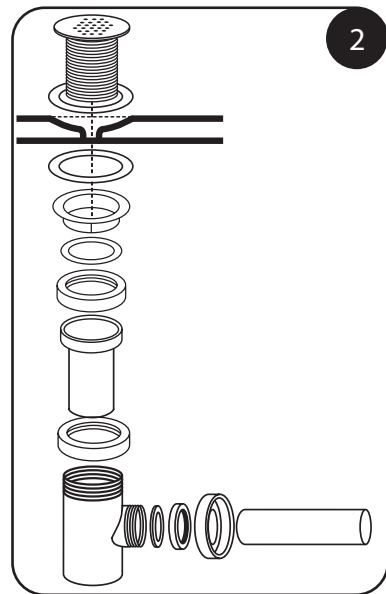
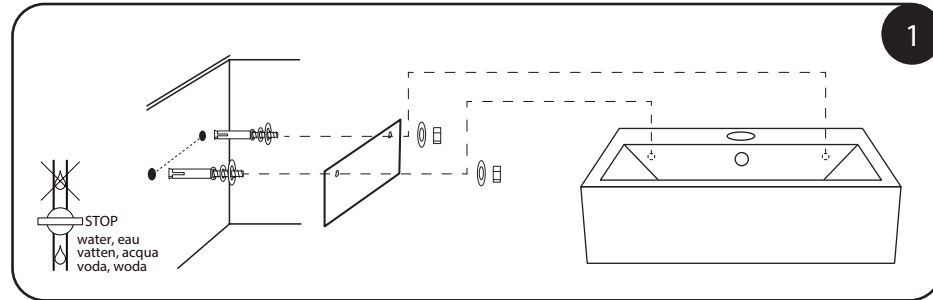
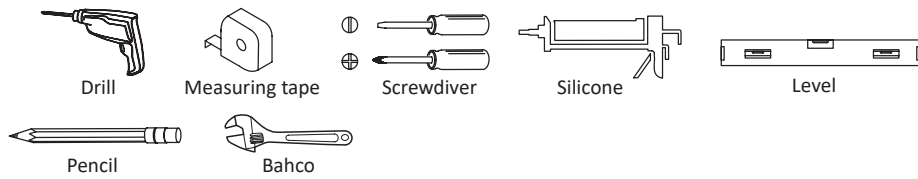


Gereedschap (niet inbegrepen) - Tools (not included) - Werkzeuge (nicht imbegriffen) - Outil (non inclus)
 Utensili (non inclusi) - Verktøy (ingår ej) - Nářadí (není součástí balení) - Nářadie (nie je súčasťou balenia) -
 Narzędzia (nie łączyc)



Art.nr.:
 38.016.00
SHI B.V.
 Laagveld 10
 5721 VV Asten
 The Netherlands
 www.shi.nl

- EN** **HARDWARE:** The screws + plugs to be used depends on the type of wall.
- NL** **BEVESTIGING:** De te gebruiken schroeven + pluggen zijn afhankelijk van de muur waarop het meubel wordt aangebracht.
- DE** **BEFESTIGUNGSELEMENTE:** Die Schrauben + verwendeten Stecker sind abhängig von der Wand, an der das Gehäuse aufgebracht werden soll.
- FR** **FIXATIONS:** Les vis et chevilles d'utiliser dépendent de la paroi sur laquelle le meuble doit être appliquée.

- IT** **ACCESSORI DI MONTAGGIO:** Utilizzare viti e tasselli adatti al tipo di parete.
- SE** **MASKINVARA:** Skruv och plugg ska användas beroende på typ av vägg.
- CZ** **SPOJOVACÍ MATERIÁL:** Šrouby a hmoždinky, které mají být použity, závisí na typu stěny.
- SK** **SPOJOVACÍ MATERIÁL:** Šrúby a hmoždinky, ktoré majú byť použité, závisia na type steny.
- PL** **POTWIERDZENIE:** Do wzięcia śruby + podkładki w zależności od mrvr gdzie będzie vmocowane.



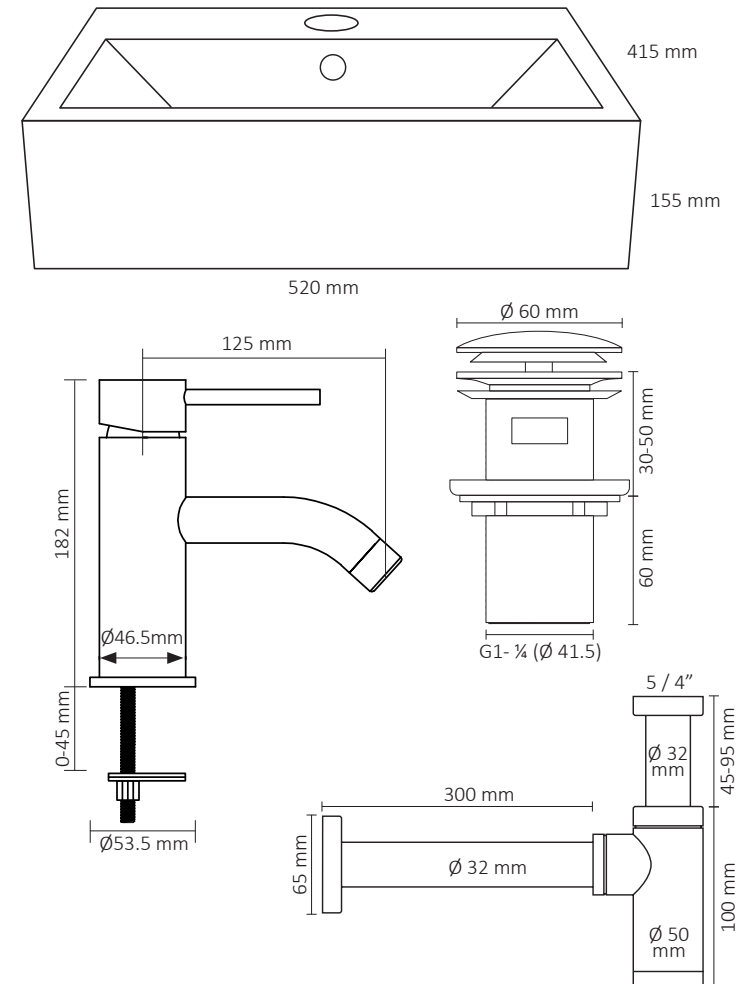
www.differnz.eu/
 service/download

Differnz

Dutch Design

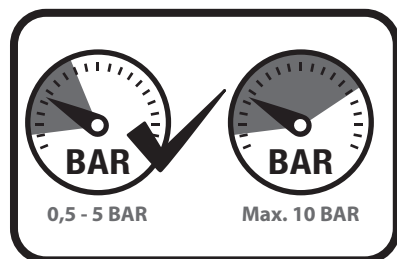
- EN** MANUAL
- NL** HANDLEIDING
- DE** HANDBUCH
- FR** MANUEL
- IT** ISTRUZIONE
- SE** INSTRUKTIONER
- CZ** MANUÁLNÍ
- SK** INŠTRUKCIA
- PL** INSTRUKCJA OBSŁUGI

Washbasin pack | Fonteinset | Waschbeckenset | Set lave-mains | Set lavabo
 Handfat | Umyvadlo pack | Umyvadlo pack | Komplet umyvalki



Differns

Dutch Design



(EN)

Cleaning tips

- If necessary, clean the tap with a purpose-made neutral detergent.
- Rinse the taps with sufficient water after cleaning and maintenance.
- Do not use abrasive detergents; neither in liquid nor powder form.
- Do not use drain cleaners containing acid or lye.
- Do not use scourers or anti-limescale sprays.

Maintenance

- Water supply to the tap must be closed off during maintenance.
- All parts must be cleaned regularly, and replaced if necessary.
- If limescale deposits are visible on the outlet of the tap, this can be treated with cleaning vinegar¹⁾.

1) Cleaning vinegar must be diluted 1:1 with water

(NL)

Schoonmaak tips

- Reinig de kraan indien nodig met een hiervoor geschikt neutraal schoonmaakmiddel
- Spoel de kranen na reiniging en onderhoud met voldoende water.
- Er mogen geen schurende reinigingsmiddelen worden gebruikt, ongeacht of dit in vloeibare of poedervorm is.
- Gebruik geen zuur- of loog houdende afvoerreinigers.
- Maak geen gebruik van schuursponsjes en maak geen gebruik van anti kalk sprays.

Onderhoud

- Bij onderhoudswerkzaamheden moet de watertoevoer naar de kraan worden dichtgezet.
- Alle onderdelen dienen regelmatig te worden gereinigd en zo nodig te worden vervangen.
- Indien er kalk afzettingen aan de uitloop van de kraan zichtbaar zijn, kan dit met azijn¹⁾ behandeld worden.

1) Schoonmaak azijn dient 1:1 verdund te worden

(DE)

Reinigungshinweise

- Reinigen Sie den Wasserhahn bei Bedarf mit einem geeigneten, neutralen Reinigungsmittel.
- Spülen Sie den Wasserhahn nach der Reinigung und Wartung gründlich mit Wasser ab.
- Verwenden Sie keine scheuernden Reinigungsmittel - weder in flüssiger Form noch in Puderform.
- Verwenden Sie keine Abflussreiniger, die Säure oder Lauge enthalten.
- Verwenden Sie keine Scheuerlappen oder Anti-Kalk-Sprays.

Wartung

- Die Wasserzufuhr zum Wasserhahn muss während der Wartungsarbeiten abgestellt werden.
- Alle Teile müssen regelmäßig gereinigt und bei Bedarf ausgetauscht werden.
- Sollten Kalkrückstände am Auslauf des Wasserhahns sichtbar sein, können diese mit Reinigungssessig behandelt werden¹⁾.

1) Reinigungssessig muss in einem Verhältnis von 1:1 mit Wasser verdünnt werden

(FR)

Conseils de nettoyage

- Si nécessaire nettoyez le robinet avec un détergent neutre spécial.
- Rincez abondamment les robinets à l'eau après le nettoyage et l'entretien.
- N'utilisez pas de détergents abrasifs, que ce soit sous forme liquide ou de poudre.
- N'utilisez pas de déboucheur contenant de l'acide ou de la soude.
- N'utilisez pas de tampon à récurer ni de spray anti-calcaire.

L'entretien

- L'arrivée d'eau du robinet doit être fermée pendant l'entretien.
- Toutes les pièces doivent être régulièrement nettoyées et remplacées si nécessaire.
- Si des dépôts calcaires sont visibles à la sortie du robinet, ils peuvent être éliminés avec du vinaigre ménager¹⁾.

1) Le vinaigre ménager doit être dilué avec un volume d'eau pour un volume de vinaigre

(IT)

Consigli per la pulizia

- Se necessario, pulire il rubinetto con un apposito detergente neutro.
- Risciacquare i rubinetti con sufficiente acqua dopo la pulizia e la manutenzione.
- Non utilizzare detergenti abrasivi; né in forma liquida, né in polvere.
- Non utilizzare prodotti per la pulizia dei drenaggi che contengano acidi o soda caustica.
- Non utilizzare spugne abrasive o spray anticalcare

Manutenzione

- La fornitura d'acqua al rubinetto deve essere chiusa durante la manutenzione.
- Tutte le parti devono essere pulite con regolarità e sostituite, se necessario.
- Se sono visibili depositi di calcare all'uscita del rubinetto, si può utilizzare dell'aceto per ripulirli¹⁾.

1) L'aceto destinato alle pulizie va diluito 1:1 con acqua

(SE)

Städtips

- Om det behövs ska kranen rengöras med ett naturligt rengöringsmedel som är gjort för ändamålet.
- Rensa kranen med tillräckligt med vatten efter rengöring och underhåll.
- Använd inte slipande rengöringsmedel; varken flytande eller i pulverform.
- Använd inte dränerande rengöringsmedel innehållande syra eller lut.
- Använd inte skurbollar eller spray mot kalk.

Underhåll

- Vattentillförseln till kranen måste vara stängd under underhållsarbete.
- Alla delar måste rengöras regelbundet och bytas ut vid behov.
- Om kalkavlagringar syns på kranens tapp kan behandling göras med rengöringsvinaäger¹⁾.

1) Rengöringsvinaäger måste vara utspädd 1:1 med vatten

(CZ)

Tipy na čištění

- Pokud je to třeba, očistěte kohoutek speciálním neutrálním čisticím prostředkem.
- Po vyčištění a údržbě opláchněte kohoutky dostatečným množstvím vody.
- Nepoužívejte abrazivní čisticí prostředky, ani v tekuté podobě, ani v podobě prášku.
- Nepoužívejte čističe odpadů, které obsahují kyselinu nebo louh.
- Nepoužívejte drátěnky ani spreje proti vodnímu kameni.

Údržba

- Během údržby musí být uzavřen přívod vody ke kohoutku.
- Všechny díly se musí pravidelně čistit a v případě potřeby vyměnit.
- Pokud je ve výpustném otvoru kohoutku vidět usazený vodní kámen, lze na něj použít čisticí ocet¹⁾.

1) Čisticí ocet musí být zředěn vodou v poměru 1:1

(SK)

Rady pre čistenie

- Ak je to potrebné, kohútik čistite vhodným neutrálnym čistiacim prostriedkom.
- Po čistení a údržbe opláchnite kohútiky dostatočným množstvom vody.
- Nepoužívajte drsné čistiace prostriedky, a to ani v tekutej, prípadne práškovej forme.
- Nepoužívajte čistiace prostriedky na odtoky obsahujúce kyselinu alebo lúh.
- Nepoužívajte drôtenky alebo spreje na odstraňovanie vodného kameňa.

Údržba

- Počas údržby musí byť zatvorený prívod vody ku kohútiku.
- Všetky časti sa musia pravidelne čistiť a v prípade potreby vymeniť.
- Ak sú na vonkajšej časti kohútika viditeľné usadeniny vodného kameňa, je ich potrebné odstrániť pomocou vínneho octu¹⁾.

1) Vínný ocot na čistenie je potrebné rozriediť 1:1 s vodou

(PL)

Wskazówki dotyczące czyszczenia

- W razie potrzeby umyć kran przeznaczonym do tego celu neutralnym detergentem.
- Po zakończeniu czyszczenia i konserwacji oplukać kran odpowiednią ilością wody.
- Nie stosować detergentów o właściwościach ściernych, zarówno w postaci płynu, jak i proszku.
- Nie stosować środków do czyszczenia odpływów zawierających kwas lub ług.
- Nie używać druciaków ani sprayów przeciw kamieniowi

Konserwacja

- Podczas konserwacji dopływ wody do kranu musi zostać odcięty.
- Wszystkie części należy regularnie czyścić i w razie potrzeby wymieniać.
- Jeżeli u ujścia kranu widoczny jest osad z kamienia, można go usunąć za pomocą octu do czyszczenia¹⁾.

1) Ocet do czyszczenia musi zostać rozcieńczony wodą w stosunku 1:1