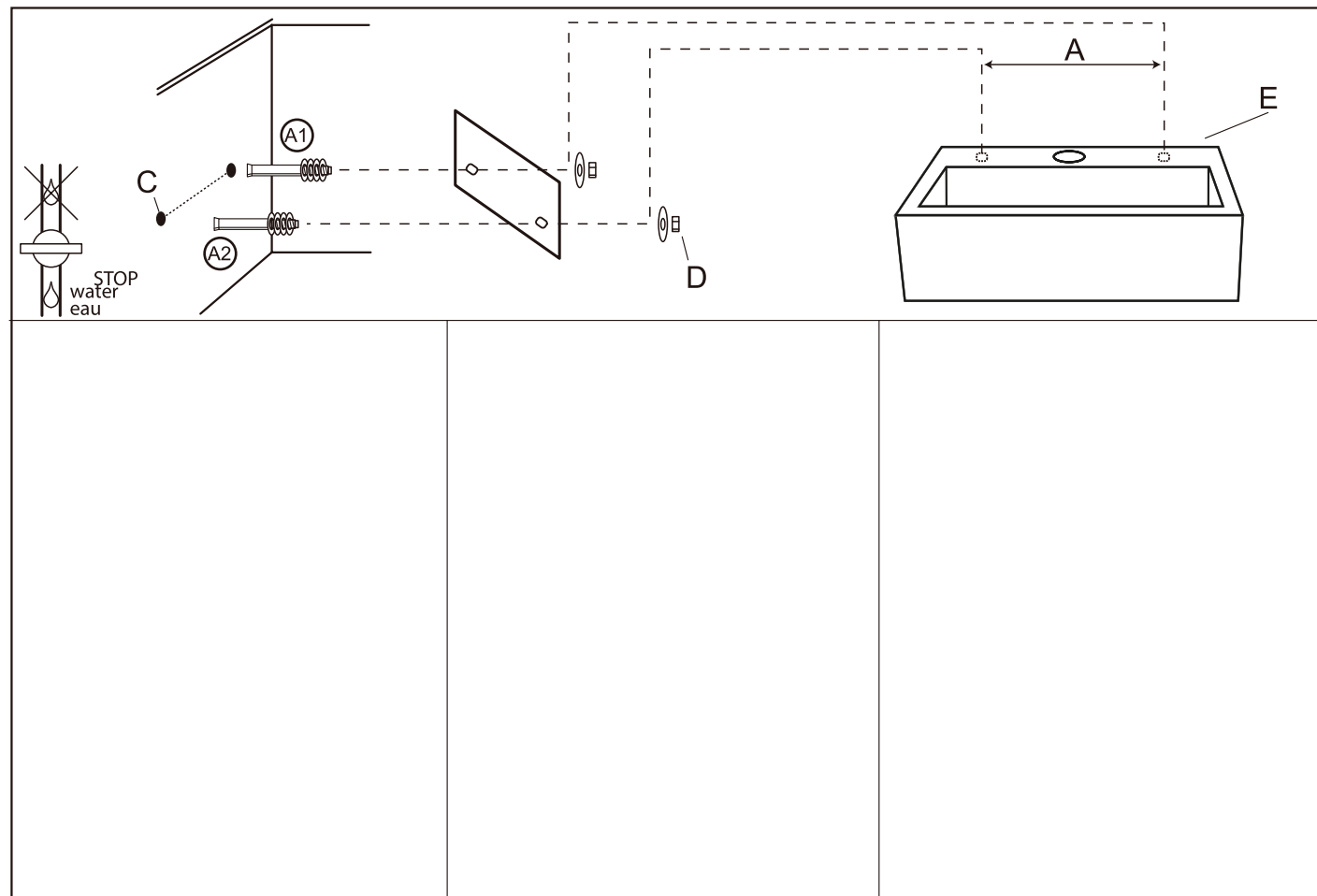


Part list - Inhoud - Contenu

	<p>(A1)</p>			
	<p>(A2)</p>			

Tools (not included) - Gereedschap (niet inbegrepen) - Outil (non inclus)

<p>A</p>	<p>B</p>	<p>C</p>	<p>D</p>	<p>E</p>
----------	----------	----------	----------	----------



<p>NL BEVESTIGING: De te gebruiken schroeven + pluggen zijn afhankelijk van de muur waarop het meubel wordt aangebracht. Bijgeleverde schroeven + pluggen zijn vooral geschikt op volle betonnen muren.</p>	<p>D BEFESTIGUNGSELEMENTE: Die Schrauben + verwendeten Stecker sind abhängig von der Wand, an der das Gehäuse aufgebracht werden soll. Gelieferte Schrauben + Stecker sind besonders auf Betonwände geeignet.</p>
<p>F FIXATIONS: Les vis et chevilles d'utiliser dépendent de la paroi sur laquelle le meuble doit être appliquée. Les vis et chevilles livrées sont surtout appropriées pour un paroi de béton.</p>	<p>GB HARDWARE: The screws + plugs to be used depends on the type of wall. Supplied screws + plugs are especially suited to concrete walls.</p>