

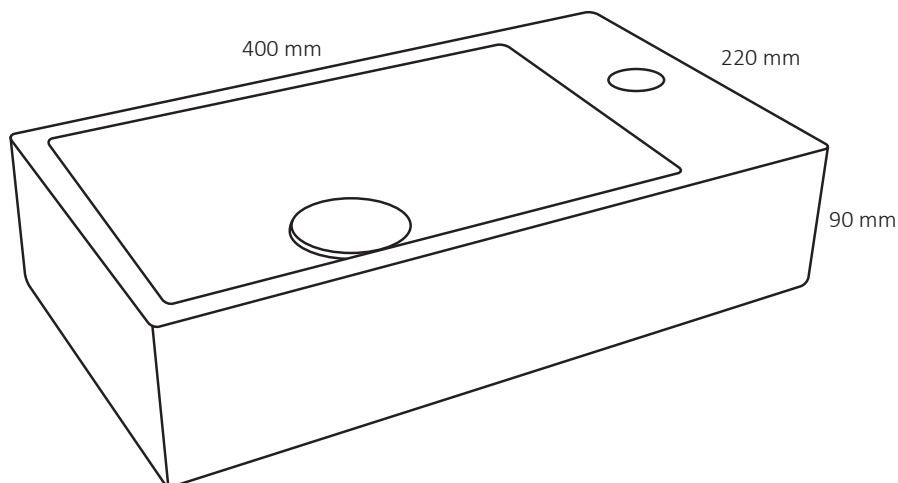
EN **MANUAL**  
NL **HANDLEIDING**  
DE **HANDBUCH**  
FR **MANUEL D'UTILISATION**  
BG **РЪКОВОДСТВО**  
CZ **MANUÁLNI**  
DK **BRUGSANVISNING**  
EE **KASUTUSJUHEND**  
ES **MANUAL**  
FI **KÄYTTÖOHJE**  
GR **ΕΓΧΕΙΡΙΔΙΟ**  
HR **UPUTE ZA UPORABU**

HU **HASZNÁLATI ÚTMUTATÓ**  
RS **UPUTSTVO**  
IT **MANUALE**  
LT **NAUDOJIMO INSTRUKCIJA**  
LV **LIETOŠANAS INSTRUKCIJA**  
NO **BRUKSANVISNING**  
PL **INSTRUKCJA OBSŁUGI**  
PT **INSTRUÇÕES DE UTILIZAÇÃO**  
RO **INSTRUCȚIUNI DE UTILIZARE**  
SE **BRUKSANVISNING**  
SI **NAVODILA ZA UPORABO**  
SK **NÁVOD NA POUŽITIE**  
TR **KULLANIM KILAVUZU**

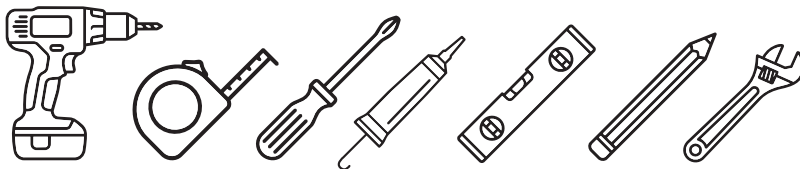
# Differns

Dutch Design

Washbasin marble • Wastafel marmer • Waschbecken marmor • Lave-mains marbre • Мивка за плот мрамор • Umyvadlo na desku mramor • Håndvask marmor • Kraanikauss marmor • Lavabo mármol • Pesuallas marmori • Νιπτήρας μάρμαρο • Umivaonik mramor • Mosdó márvány • Umivaonik mramor • Lavabo marmo • Praustuvas marmuras • Izlietne marmors • Servant marmor • Umywalka marmur • Lavatório mármore • Lavoar marmură • Tvättställ marmor • Umivalnik marmor • Umývadlo mramor • Lavabo mermer

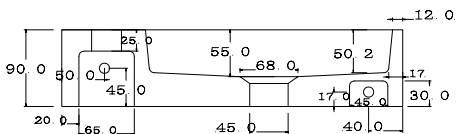


TOOLS (not included) - GEREEDSCHAP (niet inbegrepen) - WERKZEUGE (nicht im Lieferumfang enthalten) - OUTILS (non inclus) - ИНСТРУМЕНТИ (не са включени) - NÁŘADÍ (není součástí balení) - VÆRKTØJ (medfølger ikke) - TÖÖRIISTAD (ei kuulu komplekti) - HERRAMIENTAS (no incluidas) - TYÖKALUT (ei sisälly) - ΕΡΓΑΛΕΙΑ (δεν περιλαμβάνονται) - ALATI (nisu uključeni) - SZERSZÁMOK (nem tartozék) - ALATI (nisu uključeni) - STRUMENTI (non inclusi) - ĮRANKIAI (nepridedami) - INSTRUMENTI (nav iekļauti) - VERKTØY (ikke inkludert) - NARZĘDZIA (nie dołączzone) - FERRAMENTAS (não incluidas) - UNELTE (nu sunt incluse) - VERKTYG (ingår inte) - ORODJA (nisu priložena) - NÁRADIE (nie je súčasťou balenia) - ALETLER (dahil deġildir)

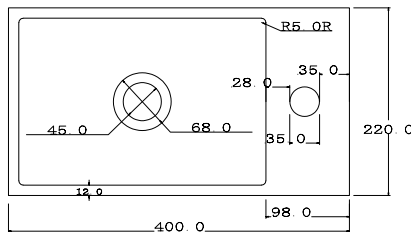


Mounting material is not included  
 Bevestigingsmateriaal is niet inbegrepen  
 Befestigungsmaterial ist nicht enthalten  
 Le matériel de montage n'est pas inclus  
 Монтажни материали не са включени  
 Montážní materiál není součástí balení  
 Monteringsmateriale er ikke inkludert  
 Paigaldusvahendid ei kuulu komplekti  
 El material de montaje no está incluido  
 Asennusmateriaali ei sisälly toimitukseen  
 Το υλικό τοποθέτησης δεν περιλαμβάνεται  
 Montažni materijal nije uključen  
 A szerelési anyagokat a csomag nem tartalmazza

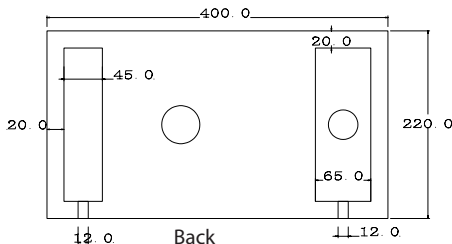
Materijal za montažu nije uključen  
 Il materiale di montaggio non è incluso  
 Tvirtinimo medžiagų komplekte nėra  
 Montāžas materiāli nav iekļauti  
 Monteringsutstyr er ikke inkludert  
 Materiały montażowe nie są dołączone  
 O material de montagem não está incluído  
 Materialul de montare nu este inclus  
 Monteringsmateriale ingår ej  
 Montažni materijal ni vključen  
 Montažny materiál nie je súčasťou balenia  
 Montaj malzemeleri dahil değildir



Side



Front

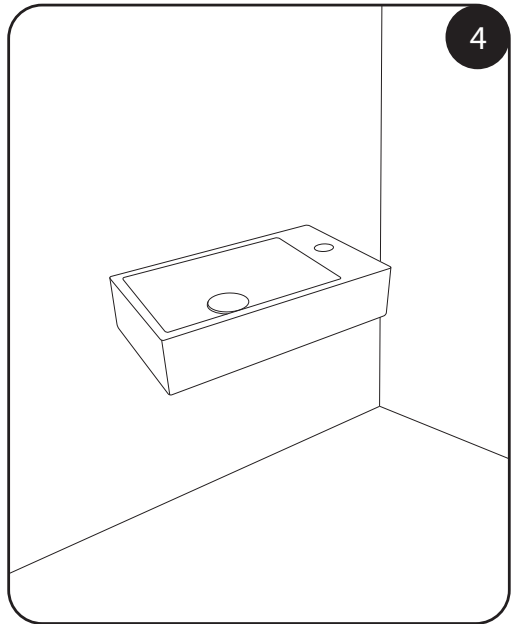
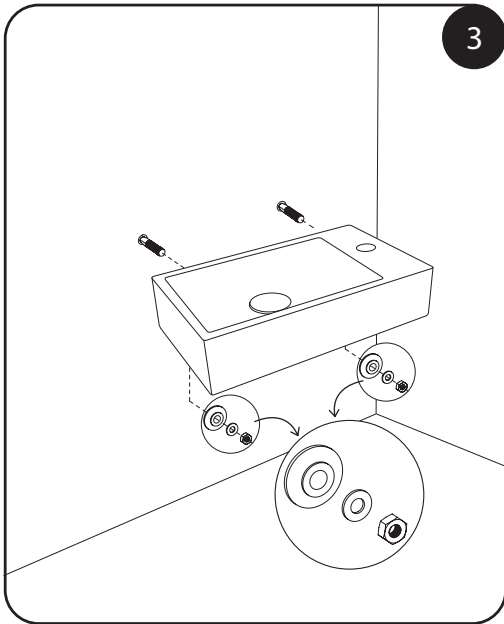
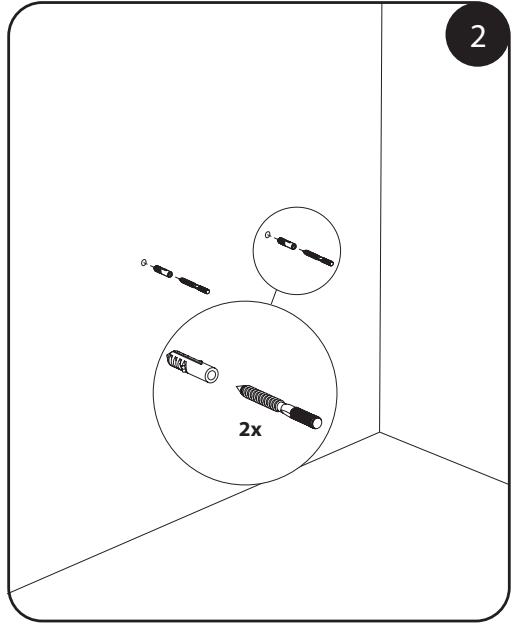
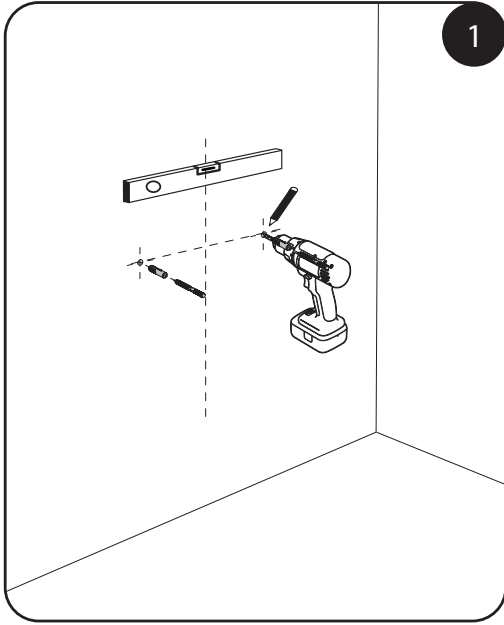


Back



STOP

water, eau  
 vatten, acqua  
 voda, voda



## EN Before use and for maintenance

### Impregnation

Before using the product, it is important to treat it with a mild impregnating agent suitable for natural stone. By impregnating the washbasin, you ensure that the surface remains protected for a longer period of time.

### Cleaning Tips

Clean the surface once a week using a soft cloth and an acid free cleaning agent, then rinse and dry it thoroughly. Follow these cleaning tips:

1. Polish up any spilled liquids immediately.
2. Use green soap (use only a small amount; absolutely no acidic or chemical cleaners and no descaling products).
3. Rinse with water.
4. Dry with a soft, dry cloth.

### Maintenance

To keep your product in good condition, it is necessary to impregnate it several times a year using a mild impregnating agent for natural stone. This helps prevent stains caused by water and dirt. Maintenance steps:

1. Cleaning the marble.
2. Protecting the marble by impregnating it.
3. Periodic cleaning of the marble.

## NL Voor gebruik en voor onderhoud

### Impregneren

Voordat u het product gaat gebruiken, is het belangrijk dat u het product impregneert met een mild impregneermiddel voor natuursteen. Door de wastafel te impregneren, beschermt u de oppervlakte namelijk langer.

### Schoonmaaktips

Eén keer per week met een zachte doek en een zuurvrij schoonmaakmiddel schoonmaken en daarna naspoelen en droogwrijven. Volg deze schoonmaaktips:

1. Gemorst vloeistoffen oppeetsen
2. Groene zeep gebruiken (niet te veel zeep, absoluut geen zure of chemische zeep en ook geen ontkalkingsproducten)
3. Naspoelen met water
4. Nadrogen met droge doek

### Onderhoud

Om uw Verwendung goed te houden is het nodig deze meerdere malen per jaar te impregneren met een mild impregneermiddel voor natuursteen. Dit voorkomt vlekken van water en vuil. Onderhoudsstappen:

1. Reinigen van marmer
2. Beschermen van marmer door te impregneren
3. Periodiek schoonmaken van het marmer

## DE Vor Gebrauch und zur Wartung

### Imprägnieren

Vor der Verwendung des Produkts ist es wichtig, es mit einem milden Befruchtungsmittel zu behandeln, das für Natursteine geeignet ist. Durch das Imprägnieren des Waschbeckens stellen Sie sicher, dass die Oberfläche länger geschützt bleibt.

### Reinigungstipps

Reinigen Sie die Oberfläche einmal pro Woche mit einem weichen Tuch und einem säurefreien Reinigungsmittel, dann spülen und trocknen Sie gründlich. Befolgen Sie diese Reinigungstipps:

1. Polieren Sie alle verschütteten Flüssigkeiten sofort.
2. Verwende grüne Seife (nur eine kleine Menge; absolut keine sauren oder chemischen Reiniger und keine Entkalkungsprodukte).
3. Mit Wasser abspülen.
4. Trockne mit einem weichen, trockenen Tuch.

## Vedlgeholdelse

Um Ihr Produkt in gutem Zustand zu halten, ist es notwendig, es mehrmals im Jahr mit einem milden Befruchtungsmittel für Natursteine zu impregnieren. Das hilft, Flecken durch Wasser und Schmutz zu verhindern. Wartungsschritte:

1. Den Marmor reinigen.
2. Den Marmor schützen, indem man ihn befruchtet.
3. Regelmäßige Reinigung des Marmors.

## FR Avant utilisation et pour l'entretien

### Imprégnation

Avant d'utiliser le produit, il est important de le traiter avec un agent d'imprégnation doux adapté à la pierre naturelle. En imprégnant le lavabo, vous assurez que la surface reste protégée pendant une période plus longue.

### Conseils de nettoyage

Nettoyez la surface une fois par semaine à l'aide d'un chiffon doux et d'un agent de nettoyage sans acide, puis rincez et séchez-la soigneusement. Suivez ces conseils de nettoyage :

1. Essayez immédiatement les liquides renversés.
2. Utilisez du savon vert (utilisez uniquement une petite quantité; absolument pas de nettoyants acides ou chimiques et pas de produits de détartrage).
3. Rincez à l'eau.
4. Séchez avec un chiffon doux et sec.

### Maintenance

Pour maintenir votre produit en bon état, il est nécessaire de l'imprégner plusieurs fois par an à l'aide d'un agent d'imprégnation doux pour pierre naturelle. Cela aide à prévenir les taches causées par l'eau et la saleté. Étapes d'entretien :

1. Nettoyage du marbre.
2. Protection du marbre en l'imprégnant.
3. Nettoyage périodique du marbre.

## BG Преди употреба и за поддръжка

### Импрегниране

Преди употреба е важно продуктът да се третира с мек импрегнатор, подходящ за естествен камък. Чрез импрегниране на мивката, вие гарантирате, че повърхността ще остане защитена за по-дълъг период от време.

### Съвети за почистване

Почиствайте повърхността веднъж седмично с мека кърпа и почистващ препарат без киселини, след което я изплакнете и подсушете обилно. Следвайте тези съвети за почистване:

1. Почистете незабавно всички разляти течности.
2. Използвайте зелен сапун (използвайте само малко количество; абсолютно никакви киселинини или химически почистващи препарати и никакви продукти за отстраняване на котлен камък).
3. Изплакнете с вода.
4. Подсушете с мека, суха кърпа.

### Поддръжка

За да поддръжате продукта си в добро състояние, е необходимо да го импрегнирате няколко пъти годишно, като използвате мек импрегнатор за естествен камък. Това помага за предотвратяване на петна, причинени от вода и мръсотия. Стъпки за поддръжка:

1. Почистяване на мрамора.
2. Защита на мрамора чрез импрегниране.
3. Периодично почистване на мрамора.

## CZ Před použitím a pro údržbu

### Impregnace

Před použitím produktu je důležité jej ošetřit jemným impregnačním prostředkem vhodným pro přírodní kámen. Impregnací umyvadla zajistíte, že povrch zůstane chráněn po delší dobu.

## Tipy pro čištění

Povrch čistěte jednou týdně měkkým hadříkem a čistícím prostředkem bez obsahu kyselín, poté jej opláchněte a důkladně osušte. Řiďte se těmito tipy na čištění:

1. Veškeré rozlité tekutiny ihned vyleštěte.
2. Používejte zelené mydlo (používejte pouze malé množství; absolutně žádné kyselé ani chemické čistící prostředky a žádné odvápnovací prostředky).
3. Opláchněte vodou.
4. Osušte měkkým, suchým hadříkem.

## Údržba

Abyste si výrobek udrželi v dobrém stavu, je nutné jej několikrát ročně impregnovat jemným impregnačním prostředkem na přírodní kámen. To pomáhá předcházet skvrnám způsobeným vodou a nečistotami. Kroky údržby:

1. Čištění mramoru.
2. Ochrana mramoru impregnací.
3. Pravidelné čištění mramoru.

## **DK** Før brug og til vedligeholdelse

### Impregnering

Før produktet tages i brug, er det vigtigt at behandle det med et mildt impregneringsmiddel, der er egnet til natursten. Ved at impregnere håndvasken sikrer du, at overfladen forbliver beskyttet i længere tid.

### Rengøringsstips

Rengør overfladen en gang om ugen med en blød klud og et syrefrit rengøringsmiddel, skyl derefter og tør den grundigt. Følg disse rengøringsstips:

1. Polér straks spildte væsker op.
2. Brug grøn sæbe (brug kun en lille mængde; absolut ingen syreholdige eller kemiske rengøringsmidler og ingen afkalkningsprodukter).
3. Skyl med vand.
4. Tør med en blød, tør klud.

### Opretholdelse

For at holde dit produkt i god stand er det nødvendigt at impregnere det flere gange om året med et mildt impregneringsmiddel til natursten. Dette hjælper med at forhindre pletter forårsagede af vand og snavs. Vedligeholdelsestrin:

1. Rengøring af marmor.
2. Beskyttelse af marmor ved impregnering.
3. Periodisk rengøring af marmor.

## **EE** Enne kasutamist ja hoolduseks

### Immutamine

Enne toote kasutamist on oluline seda töödelda looduskivile sobiva õrna immutusvahendiga. Kraanikausi immutamise tagate pinna pikemaajalise kaitse.

### Puhastusnippid

Puhastage pinda kord nädalas pehme lapiga ja happevaba puhastusvahendiga, seejärel loputage ja kuivatage hoolikalt. Järgige neid puhastusnippe:

1. Poleerige mahavoolanud vedelikud koheselt ära.
2. Kasutage rohelist seepi (kasutage ainult väikest kogust; ärge mingil juhul kasutage happelisi ega keemilisi puhastusvahendeid ega katlakivi eemaldamise tooteid).
3. Loputa veega.
4. Kuivatage pehme ja kuiva lapiga.

### Hooldus

Toote heas seisukorras hoidmiseks on vaja seda mitu korda aastas immutada looduskivile mõeldud õrna immutusvahendiga. See aitab vältida vee ja mustuse põhjustatud plekke.

### Hooldusetaipid:

1. Marmor puhastamine.
2. Marmor kaitsmine immutamise teel.
3. Marmor perioodiline puhastamine.

## **ES** Antes del uso y para el mantenimiento

### Impregnación

Antes de utilizar el producto, es importante tratarlo con un agente impregnador suave adecuado para piedra natural. Al impregnar el lavabo, aseguras que la superficie permanezca protegida durante más tiempo.

### Consejos de Limpieza

Limpia la superficie una vez a la semana utilizando un paño suave y un agente de limpieza sin ácido, luego enjuaga y sécala bien. Sigue estos consejos de limpieza:

1. Limpia inmediatamente cualquier líquido derramado.
2. Utiliza jabón verde (usa solo una pequeña cantidad; absolutamente nada de limpiadores ácidos o químicos y ningún producto desincrustante).
3. Enjuaga con agua.
4. Seca con un paño suave y seco.

### Mantenimiento

Para mantener tu producto en buen estado, es necesario impregnarlo varias veces al año utilizando un agente impregnador suave para piedra natural. Esto ayuda a prevenir manchas causadas por agua y suciedad. Pasos de mantenimiento:

1. Limpieza del mármol.
2. Protegiendo el mármol mediante la impregnación.
3. Limpieza periódica del mármol.

## **FI** Ennen käyttöä ja huolto

### Kyllästys

Ennen tuotteen käyttöä on tärkeää käsitellä se luonnonkivelle sopivalla miedolla kyllästysaineella. Käsittelemällä pesuallaan pintaa varmistat, että se pysyy suojattuna pidempään.

### Siivousvinkkejä

Puhdistaa pinta kerran viikossa pehmeällä liinalla ja happamattomalla puhdistusaineella, huuhtele ja kuivaa se huolellisesti. Noudata seuraavia puhdistusohjeita:

1. Puhdista vuotaneet nesteet välittömästi.
2. Käytä vihreää saippuaa (käytä vain pieni määrä; älä missään nimessä käytä happamia tai kemiallisia puhdistusaineita tai kalkinpoistainetta).
3. Huuhtele vedellä.
4. Kuivaa pehmeällä, kuivalla liinalla.

### Huolto

Tuotteen hyvän kunnon säilyttämiseksi on tarpeen kyllästää se useita kertoja vuodessa luonnonkivelle tarkoitettulla miedolla kyllästysaineella. Tämä auttaa estämään veden ja lian aiheuttamia tahroja. Huolto-ohjeet:

1. Marmorin puhdistus.
2. Marmorin suojaaminen kyllästämällä.
3. Marmorin säännöllinen puhdistus.

## **GR** Πριν από τη χρήση και για συντήρηση

### Εμποτισμός

Πριν χρησιμοποιήσετε το προϊόν, είναι σημαντικό να το επεξεργαστείτε με έναν ήπιο παράγοντα εμποτισμού κατάλληλο για φυσική πέτρα. Με τον εμποτισμό του νιπτήρα, διασφαλίζετε ότι η επιφάνεια παραμένει προστατευμένη για μεγαλύτερο χρονικό διάστημα.

### Συμβουλές καθαρισμού

Καθαρίζετε την επιφάνεια μία φορά την εβδομάδα χρησιμοποιώντας ένα μαλακό πανί και ένα καθαριστικό χωρίς οξύ, στη συνέχεια ξεπλύνετε και στεγνώστε την καλά. Ακολουθήστε αυτές τις συμβουλές καθαρισμού:

1. Γυαλίστε αμέσως τυχόν χυμένα υγρά.
2. Χρησιμοποιήστε πράσινο σαπούνι (χρησιμοποιήστε μόνο μια μικρή ποσότητα, απολύτως κανένα όξινο ή χημικό καθαριστικό και κανένα προϊόν αφαλάτωσης).
3. Ξεπλύνετε με νερό.
4. Στεγνώστε με ένα μαλακό, στεγνό πανί.

## Συντήρηση

Για να διατηρήσετε το προϊόν σας σε καλή κατάσταση, είναι απαραίτητο να το εμποτίσετε πολλές φορές το χρόνο χρησιμοποιώντας έναν ήπιο παράγοντα εμποτισμού για φυσική πέτρα. Αυτό βοηθά στην αποφυγή λεκέδων που προκαλούνται από νερό και βρωμιά.

Βήματα συντήρησης:

1. Καθαρισμός του μαρμάρου.
2. Προστασία του μαρμάρου με εμποτισμό του.
3. Περιοδικός καθαρισμός του μαρμάρου.

## HR Prije upotrebe i za održavanje

### Impregnacija

Prije upotrebe proizvoda, važno je tretirati ga blagim sredstvom za impregnaciju pogodnim za prirodni kamen. Impregnacijom umivaonika osiguravate da površina ostane zaštićena duže vrijeme.

### Savjeti za čišćenje

Čistite površinu jednom tjedno koristeći meku krpu i sredstvo za čišćenje bez kiselina, a zatim je temeljito isperite i osušite. Slijedite ove savjete za čišćenje:

1. Odmah obrišite sve prolivena tekućine.
2. Koristite zeleni sapun (koristite samo malu količinu; apsolutno bez kiselih ili kemijskih sredstava za čišćenje i bez proizvoda za uklanjanje kamenca).
3. Isperite vodom.
4. Osušite mekom, suhom krpom.

### Održavanje

Kako biste svoj proizvod održali u dobrom stanju, potrebno ga je impregnirati nekoliko puta godišnje blagim sredstvom za impregnaciju za prirodni kamen. To pomaže u sprječavanju mrlja uzrokovanih vodom i prljavštinom. Koraci održavanja:

1. Čišćenje mramora.
2. Impregnirajte mramor radi zašтите.
3. Periodično čišćenje mramora.

## HU Használat előtt és karbantartás céljából

### Impregnálás

Használat előtt fontos, hogy a terméket természetes kőhöz alkalmas enyhé impregnálószerezrel kezeljük. A mosdó impregnálásával biztosíthatja, hogy a felület hosszabb ideig védett maradjon.

### Tisztítási tipp

Tisztítsa meg a felületet hetente egyszer puha ruhával és savmentes tisztítószerezrel, majd öblítse le és alaposan szárítsa meg. Kövesse az alábbi tisztítási tippet:

1. A kiömlött folyadékokat azonnal törölje fel.
2. Használjon zöld szappant (csak kis mennyiséget; semmiképpen se savas vagy kémiai tisztítószerezeteket, és ne vízkőoldó szerezeteket).
3. Öblítse le vízzel.
4. Puha, száraz ruhával szárítsa meg.

### Karbantartás

A termék jó állapotban tartása érdekében évente többször impregnálni kell természetes kőhöz való enyhé impregnálószerezrel. Ez segít megelőzni a víz és a szennyeződés okozta foltokat. Karbantartási lépések:

1. A márvány tisztítása.
2. A márványt impregnálja védelem céljából.
3. A márvány időszakos tisztítása.

## RS Pre upotrebe i za održavanje

### Impregnacija

Pre upotrebe proizvoda, važno je da ga tretirate blagim impregnirajućim sredstvom pogodnim za prirodni kamen. Impregnacijom umivaonika osiguravate da površina ostane zaštićena duži vremenski period.

## Saveti za čišćenje

Očistite površinu jednom nedjeljno mekom krpom i sredstvom za čišćenje bez kiselina, a zatim isperite i temeljno osušite. Sledite ove savete za čišćenje:

1. Odmah polirajte sve prolivene tečnosti.
2. Koristite zeleni sapun (koristite samo malu količinu; apsolutno bez kiselih ili hemijskih sredstava za čišćenje i bez proizvoda za uklanjanje kamenca).
3. Isperite vodom.
4. Osušite mekom, suvom krpom.

### Održavanje

Da bi vaš proizvod bio u dobrom stanju, potrebno ga je impregnirati nekoliko puta godišnje blagim impregnirajućim sredstvom za prirodni kamen. Ovo pomaže u sprečavanju mrlja izazvanih vodom i prljavštinom. Koraci održavanja:

1. Čišćenje mermera.
2. Impregnirajte mermer radi zaštite.
3. Periodično čišćenje mermera.

## IT Prima dell'uso e per la manutenzione

### Impregnazione

Prima di utilizzare il prodotto è importante trattarlo con un impregnante delicato adatto alla pietra naturale. Impregnando il lavabo si garantisce che la superficie rimanga protetta più a lungo.

### Suggerimenti per la pulizia

Pulire la superficie una volta alla settimana utilizzando un panno morbido e un detergente privo di acidi, quindi risciacquare e asciugare accuratamente. Segui questi consigli per la pulizia:

1. Pulire immediatamente eventuali liquidi rovesciati.
2. Utilizzare sapone verde (usarne solo una piccola quantità; assolutamente nessun detergente acido o chimico e nessun prodotto anticalcare).
3. Risciacquare con acqua.
4. Asciugare con un panno morbido e asciutto.

### Manutenzione

Per mantenere il prodotto in buone condizioni, è necessario impregnarlo più volte all'anno utilizzando un impregnante delicato per pietra naturale. Ciò aiuta a prevenire le macchie causate dall'acqua e dallo sporco. Fasi di manutenzione:

1. Pulizia del marmo.
2. Proteggere il marmo impregnandolo.
3. Pulizia periodica del marmo.

## LT Prieš naudojimą ir techninei priežiūrai

### Impregnavimas

Prieš naudojant gaminį, svarbu jį apdoroti švelnia impregnavimo priemone, tinkama natūraliam akmeniui. Impregnuodami praustuva, užtikriname, kad paviršius ilgesnį laiką išliks apsaugotas.

### Valymo patarimai

Kartą per savaitę paviršų valykite minkštu skudurėliu ir rūgštimi neskiestu valikliu, tada nuplaukite ir kruopščiai nusausinkite. Laikykites šių valymo patarimų:

1. Nedelsdami nuvalykite išsiliejusius skysčius.
2. Naudokite žalią muilą (tik nedidelį kiekį; jokiu būdu nenaudokite rūgštinių ar cheminių valiklių ir nukalninimo priemonių).
3. Nuplaukite vandeniu.
4. Nusausinkite minkštu, sausu skudurėliu.

### Priežiūra

Norint išlaikyti jūsų gaminį geros būklės, būtina jį kelis kartus per metus impregnuoti naudojant švelnią natūraliam akmeniui skirtą impregnavimo priemonę. Tai padeda išvengti dėmių, kurias sukelia vanduo ir nešvarumai. Priežiūros veiksmai:

1. Marmuro valymas.
2. Impregnuokite marmurą, kad jį apsaugotumėte.
3. Periodinis marmuro valymas.

## LV Pirms lietošanas un apkopes veikšanai

### Impregnēšana

Pirms produkta lietošanas ir svarīgi to apstrādāt ar dabiskajam akmenim piemērotu vieglu impregnējošu līdzekli. Impregnējot izlietni, jūs nodrošināt, ka virsma paliek aizsargāta ilgāku laiku.

### Tīrīšanas padomi

Reizi nedēļā notīriet virsmu ar mikstu drānu un skābes nesaturošu tīrīšanas līdzekli, pēc tam noskalojiet un rūpīgi nosusiniet. Ievērojiet šos tīrīšanas padomus:

1. Uzreiz noslaukiet izlietas šķidrums.
2. Izmantojiet zālo ziepju (izmantojiet tikai nelielu daudzumu; nekādā gadījumā neizmantojiet skābus vai ķīmiskus tīrīšanas līdzekļus un nekādus kalķu noņemšanas līdzekļus).
3. Noskalojiet ar ūdeni.
4. Nosusiniet ar mikstu, sausu drānu.

### Apkope

Lai saglabātu produkta labu stāvokli, tas ir nepieciešams vairākas reizes gadā impregnēt, izmantojot maigu impregnējošu līdzekli dabīgajam akmenim. Tas palīdz novērst ūdens un nētrumu izraisītus traipus. Apkopes nolji:

1. Marmora tīrīšana.
2. Marmora aizsardzība, to impregnējot.
3. Periodiska marmora tīrīšana.

## NO Før bruk og vedlikehold

### Impregnering

Før du bruker produktet, er det viktig å behandle det med et mildt impregneringsmiddel som er egnet for naturstein. Ved å impregnere servantskapet sikrer du at overflaten forblir beskyttet i lengre tid.

### Rengjøringstips

Rengjør overflaten en gang i uken med en myk klut og et syrefritt rengjøringsmiddel, og skyll og tørk den grundig. Følg disse rengjøringsstipsene:

1. Tørk opp eventuelle væskesøl umiddelbart.
2. Bruk grønn såpe (bruk bare en liten mengde; absolutt ingen sure eller kjemiske rengjøringsmidler og ingen avkalkingsprodukter).
3. Skyll med vann.
4. Tørk med en myk, tørr klut.

### Vedlikehold

Før å holde produktet i god stand, er det nødvendig å impregnere det flere ganger i året med et mildt impregneringsmiddel for naturstein. Dette bidrar til å forhindre flekker forårsaket av vann og smuss. Vedlikeholdstrinn:

1. Rengjøring av marmor.
2. Beskyttelse av marmor ved impregnering.
3. Periodisk rengjøring av marmor.

## PL Przed użyciem i w celu konserwacji

### Impregnacja

Przed użyciem produktu ważne jest, aby zaimpregnować go łagodnym środkiem przeznaczonym do kamienia naturalnego. Impregnując umywalkę, masz pewność, że powierzchnia pozostanie chroniona przez dłuższy czas.

### Wskazówki dotyczące czyszczenia

Powierzchnię należy czyścić raz w tygodniu miękką ściereczką i środkiem czyszczącym niezawierającym kwasów, następnie dokładnie splukać i wysuszyć. Postępuj zgodnie z poniższymi wskazówkami dotyczącymi czyszczenia:

1. Natychmiast wytrzyj wszelkie rozlane płyny.
2. Stosuj zielone mydło (stosuj tylko niewielką ilość; nie stosuj żadnych kwaśnych lub chemicznych środków czyszczących, ani produktów odkamieniających).
3. Splukać wodą.
4. Wytrzeć do sucha miękką, suchą ściereczką.

## Konserwacja

Aby zachować produkt w dobrym stanie, należy go kilkakrotnie w roku impregnować łagodnym środkiem impregnującym do kamienia naturalnego. Pomaga to zapobiegać powstawaniu plam spowodowanych przez wodę i brud. Etapy konserwacji:

1. Czyszczenie marmuru.
2. Zabezpieczenie marmuru poprzez jego impregnację.
3. Okresowe czyszczenie marmuru.

## PT Antes da utilização e para manutenção

### Impregnação

Antes de utilizar o produto, é importante tratá-lo com um agente impregnador suave adequado para pedra natural. Ao impregnar a pia, garante que a superfície permaneça protegida por um período mais longo.

### Dicas de Limpeza

Limpe a superfície uma vez por semana utilizando um pano macio e um agente de limpeza sem ácido, depois enxágue e seque-a bem. Siga estas dicas de limpeza:

1. Limpe imediatamente quaisquer líquidos derramados.
2. Utilize sabão verde (use apenas uma pequena quantidade; absolutamente nada de produtos de limpeza ácidos ou químicos e nenhum produto descalcificante).
3. Enxágue com água.
4. Seque com um pano macio e seco.

### Manutenção

Para manter o seu produto em boas condições, é necessário impregná-lo várias vezes por ano utilizando um agente impregnador suave para pedra natural. Isto ajuda a prevenir manchas causadas por água e sujidade. Passos de manutenção:

1. Limpeza do mármore.
2. Proteger o mármore impregnando-o.
3. Limpeza periódica do mármore.

## RO Înainte de a utiliza și pentru întreținere

### Impregnare

Înainte de a utiliza produsul, este important să îl tratați cu un agent ușor de impregnare adecvat pentru piatra naturală. Prin impregnarea chiuvetei, vă asigurați că suprafața rămâne protejată pentru o perioadă mai lungă de timp.

### Sfaturi de curățare

Curățați suprafața o dată pe săptămână folosind o cârpă moale și un agent de curățare fără acid, apoi clătiți-o și uscați-o bine. Urmați aceste sfaturi de curățare:

1. Lustruiți imediat lichidele vărsate.
2. Folosiți săpun verde (utilizați doar o cantitate mică; absolut fără produse de curățare acide sau chimice și fără produse de detartrare).
3. Clătiți cu apă.
4. Uscați cu o cârpă moale și uscată.

### Întreținere

Pentru a vă menține produsul în stare bună, este necesar să-l impregnați de mai multe ori pe an folosind un agent ușor de impregnare pentru piatră naturală. Acest lucru ajută la prevenirea petelor cauzate de apă și murdărie. Pași de întreținere:

1. Curățarea marmurei.
2. Protejarea marmurei prin impregnarea acesteia.
3. Curățarea periodică a marmurei.

## SE Före användning och underhåll

### Impregnering

Innan du använder produkten är det viktigt att behandla den med ett mildt impregneringsmedel som är lämpligt för natursten. Genom att impregnera tvättstället säkerställer du att ytan förblir skyddad under en längre tid.

## Rengöringstips

Rengör ytan en gång i veckan med en mjuk trasa och ett syrafritt rengöringsmedel, skölj sedan och torka noggrant. Följ dessa rengöringstips:

1. Polera upp eventuella spill omedelbart.
2. Använd grön tvål (använd endast en liten mängd; absolut inga sura eller kemiska rengöringsmedel och inga avkalkningsprodukter).
3. Skölj med vatten.
4. Torka med en mjuk, torr trasa.

## Underhåll

För att hålla din produkt i gott skick är det nödvändigt att impregnera den flera gånger om året med ett mildt impregneringsmedel för natursten. Detta hjälper till att förhindra fläckar orsakade av vatten och smuts. Underhållssteg:

1. Rengöring av marmor.
2. Skydda marmor genom att impregnera den.
3. Periodisk rengöring av marmor.

## SI Pred uporabo in za vzdrževanje

### Impregnacija

Pred uporabo izdelka ga je pomembno obdelati z blagim impregnacijskim sredstvom, primernim za naravni kamen. Z impregnacijo umivalnika zagotovite, da površina ostane zaščitena dlje časa.

### Nasveti za čiščenje

Površino očistite enkrat tedensko z mehko krpo in čistilnim sredstvom brez kislin, nato pa jo sperite in temeljito posušite. Upoštevajte te nasvete za čiščenje:

1. Razlize tekočine takoj spolirajte.
2. Uporabite zeleno milo (uporabite le majhno količino; absolutno brez kislih ali kemičnih čistil in brez izdelkov za odstranjevanje vodnega kamna).
3. Izperite z vodo.
4. Posušite z mehko, suho krpo.

### Vzdrževanje

Da bi izdelek ohranili v dobrem stanju, ga je treba večkrat letno impregnirati z blagim impregnacijskim sredstvom za naravni kamen. To pomaga preprečiti madeže, ki jih povzročata voda in umazanija. Koraki vzdrževanja:

1. Čiščenje marmorja.
2. Impregnirajte marmor za zaščito.
3. Periodično čiščenje marmorja.

## SK Pred použitím a pri údržbe

### Impregnácia

Pred použitím výrobku je dôležité ho ošetriť jemným impregnačným prostriedkom vhodným na prírodný kameň. Impregnačiou umývadla zabezpečíte, že povrch zostane chránený po dlhšiu dobu.

### Tipy na čistenie

Povrch čistite raz týždenne mäkkou handričkou a čistiacim prostriedkom bez obsahu kyselín, potom ho opláchnite a dôkladne osušte. Riadte sa týmito tipmi na čistenie:

1. Všetky rozliate tekutiny ihneď vylejte.
2. Používajte zelené mydlo (používajte len malé množstvo; absolútne žiadne kyslé alebo chemické čistiace prostriedky a žiadne odvápnovacie prostriedky).
3. Opláchnite vodou.
4. Osušte mäkkou, suchou handričkou.

### Údržba

Pre udržanie vášho výrobku v dobrom stave je potrebné ho niekoľkokrát do roka impregnovat jemným impregnačným prostriedkom na prírodný kameň. To pomáha predchádzať škvrnám spôsobeným vodou a nečistotami. Kroky údržby:

1. Čistenie mramoru.
2. Ochrana mramoru impregnáciou.
3. Pravidelné čistenie mramoru.

## TR Kullanımdan önce ve bakım için

### Emprenye

Ürünü kullanmadan önce, doğa taş için uygun hafif bir emprenye maddesi ile işlemden geçirilmesi önemlidir. Lavaboyu emprenye ederek yüzeyin daha uzun süre korunmasını sağlarsınız.

### Temizlik İpuçları

Yüzeyi haftada bir kez yumuşak bir bez ve asit içermeyen bir temizlik maddesi kullanarak temizleyin, ardından durulayın ve iyice kurulayın. Bu temizlik ipuçlarını izleyin:

1. Dökülen sıvıları derhal parlattın.
2. Yeşil sabun kullanın (sadece az miktarda kullanın; keskinlikle asidik veya kimyasal temizleyiciler ve kireç çözücü ürünler yok).
3. Su ile durulayın.
4. Yumuşak, kuru bir bezle kurulayın.

### Bakım

Ürününüzü iyi durumda tutmak için, doğa taş için hafif bir emprenye maddesi kullanarak yılda birkaç kez emprenye etmek gerekir. Bu, su ve kirden kaynaklanan lekeleri önlemeye yardımcı olur. Bakım adımları:

1. Mermeri temizlemesi.
2. Mermeri emprenye ederek korur.
3. Mermerin periyodik temizliği.

