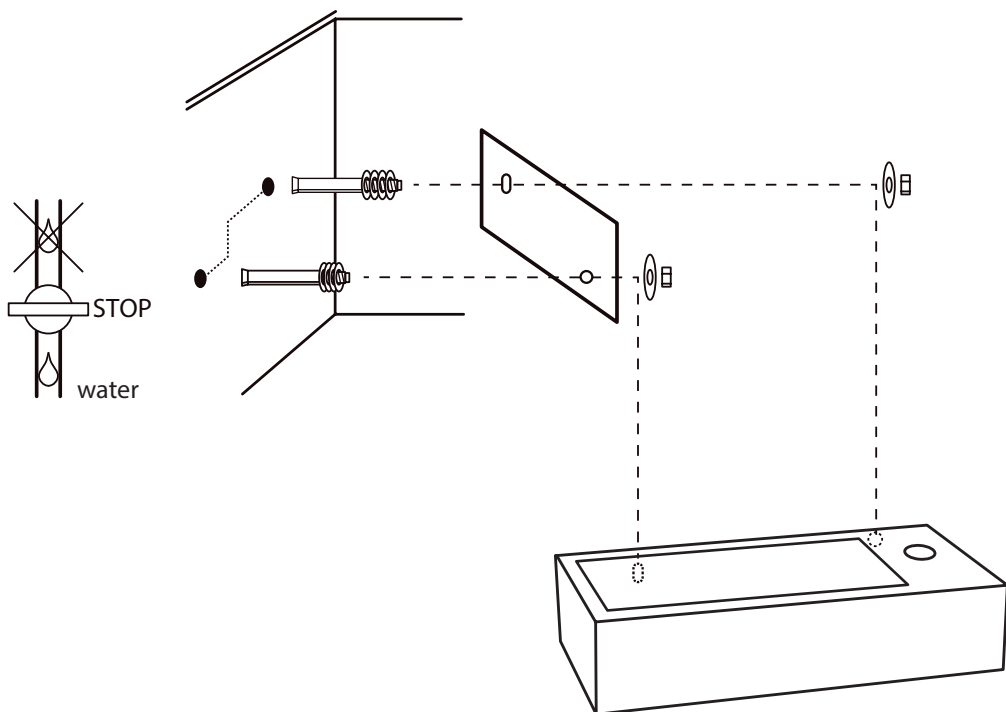


Installation



GUARANTEE



Onderhoud

Hieronder staan een aantal punten om de wastafel keramiek in goede conditie te houden

Voor het verlaten van de fabriek heeft de wastafel een strenge kwaliteitscontrole gehad. Zo garanderen wij een topproduct waar je 2 jaar garantie op hebt.

Controleer voor montage de wastafel op eventuele schade en/of gebreken. Schade en/of gebreken die na montage worden doorgegeven, geven geen recht op garantie. "Gemonteerd is geaccepteerd".

Wanneer je een gebrek en/of beschadiging hebt geconstateerd, verzoeken wij je direct contact op te nemen met de leverancier. Zij zorgen ervoor dat je zo spoedig mogelijk wordt geholpen.

Indien er na montage van de wastafel nog betegeld moet worden, een spiegel of bovenkasten moeten worden gemonteerd, dient de wastafel zorgvuldig te worden afgedekt (de wastafel is geen werkbank).



GUARANTEE



Onderhoud

Materiaal

Alle keramische wastafels zijn gemaakt van klei. Door het gebruik van dit natuurproduct is het mogelijk dat de fontein of wastafel niet perfect recht is. Dit heeft te maken met het droogproces en de hoeveelheid vocht die tijdens het drogen aan het product onttrokken wordt. Hierdoor kan een maattolerantie van ongeveer 3% ontstaan.

Het oppervlak van de keramische sanitair producten bestaat uit een dunne, glasachtige laag (glazuur met hoog smeltpunt). Door het gladde en onderhoudsvriendelijke oppervlak is het een goede keuze voor badkamer en toilet. Tevens houdt keramiek warmte goed vast en breekt het niet als het blootgesteld wordt aan grote(re) temperatuurverschillen. Je moet echter opletten voor beschadiging van het glazuur door bijvoorbeeld vallende harde objecten (deo- of parfumhouders, enz.). Dergelijke klappen kunnen tot onherstelbare scheuren en oppervlaktebeschadigingen leiden.

Reiniging

De gebruikelijke reinigingsmiddelen mogen worden gebruikt. Gebruik echter nooit zeer agressieve schoonmaakmiddelen die krassen op het keramisch oppervlak veroorzaken en bij aanhoudend gebruik het materiaal kunnen verwoesten, bijvoorbeeld:

- schuurmiddelen of schuurpoeder
- ontstoppingsmiddelen (bevatten agressieve soda)
- haarkleurmiddel
- bleekmiddel

Voor het dagelijks onderhoud heb je vaak alleen schoon water en een vochtige doek nodig. Mocht je kalkaanslag op de wasbak hebben neem dan huishoudazijn of verdund azijn. Hiermee verwijder je snel kalkafzetting.

Onderhoud en Reparatie

Krassen van metalen voorwerpen kunnen zwarte strepen veroorzaken, deze zijn vaak eenvoudig met sanitair gum te verwijderen. Voor ernstige beschadigingen is er reparatievloeistof of -kit voor keramiek op de markt om de beschadiging te verhullen en op te vullen, maar dit geeft geen onzichtbaar resultaat.

