

Differnz

Dutch Design

Differnz

Dutch Design

EN

Cleaning tips

- If necessary, clean with a purpose-made neutral detergent.
- Do not use abrasive detergents; neither in liquid nor powder form.
- Do not use scourers or anti-limescale sprays.

NL

Schoonmaak tips

- Reinig indien nodig met een hiervoor geschikt neutraal schoonmaakmiddel
- Er mogen geen schurende reinigingsmiddelen worden gebruikt, ongeacht of dit in vloeibare of poedervorm is.
- Maak geen gebruik van schuursponsjes en maak geen gebruik van anti kalk sprays.

DE

Reinigungshinweise

- Reinigen Sie mit einem geeigneten, neutralen Reinigungsmittel.
- Verwenden Sie keine scheuernden Reinigungsmittel - weder in flüssiger Form noch in Puderform.
- Verwenden Sie keine Scheuerlappen oder Anti-Kalk-Sprays.

FR

Conseils de nettoyage

- Si nécessaire, nettoyez avec un détergent neutre approprié
- Aucun agent de nettoyage abrasif, qu'il soit sous forme liquide ou en poudre, ne doit être utilisé.
- N'utilisez pas de tampons à récurer et n'utilisez pas de sprays anti-calcaire.

IT

Consigli per la pulizia

- Se necessario, pulire il rubinetto con un apposito detergente neutro.
- Non utilizzare detergenti abrasivi; né in forma liquida, né in polvere.
- Non utilizzare spugne abrasive o spray anticalcare

SE

Städtips

- Om det behövs ska kranen rengöras med ett naturligt rengöringsmedel som är gjort för ändamålet.
- Använd inte slipande rengöringsmedel; varken flytande eller i pulverform.
- Använd inte skurbollar eller spray mot kalk.

CZ

Tipy na čištění

- Pokud je to třeba, očistěte kohoutek speciálním neutrálním čisticím prostředkem.
- Nepoužívejte abrazivní čisticí prostředky, ani v tekuté podobě, ani v podobě prášku.
- Nepoužívejte drátěnky ani spreje proti vodnímu kameni.

SK

Rady pre čistenie

- Ak je to potrebné, kohútik čistite vhodným neutrálnym čistiacim prostriedkom.
- Nepoužívajte drsné čistiace prostriedky, a to ani v tekutej, prípadne práškovej forme.
- Nepoužívajte drôtenky alebo spreje na odstraňovanie vodného kameňa.

PL

Wskazówki dotyczące czyszczenia

- W razie potrzeby umyć kran przeznaczonym do tego celu neutralnym detergentem.
- Nie stosować detergentów o właściwościach ściernych, zarówno w postaci płynu, jak i proszku.
- Nie używać druciaków ani sprayów przeciw kamieniowi

EN

MANUAL

NL

HANDLEIDING

DE

HANDBUCH

FR

MANUEL

IT

ISTRUZIONE

SE

INSTRUKTIONER

CZ

MANUÁLNÍ

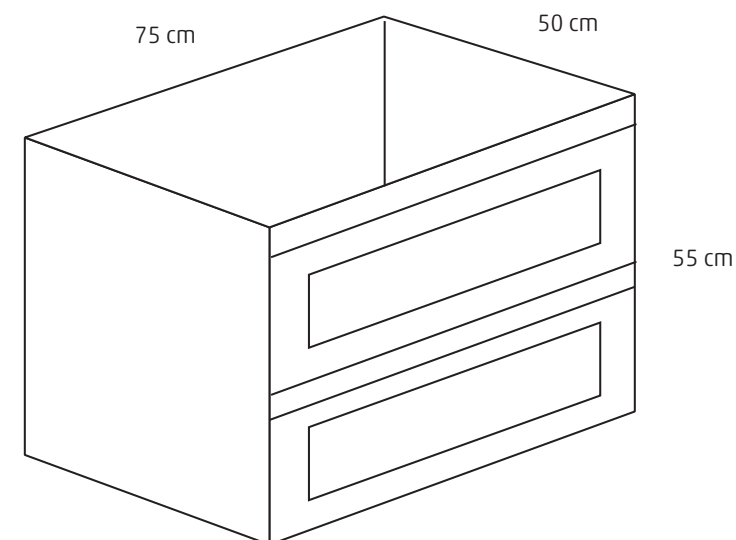
SK

INŠTRUKCIA

PL

INSTRUKCJA OBSŁUGI

Bathroom furniture | Badkamer meubels | Badezimmermöbel
Meubles de salle de bains | Arredo bagno | Badrumsmöbler | Koupelnový nábytek
Kúpeľňový nábytok | Meble łazienkowe



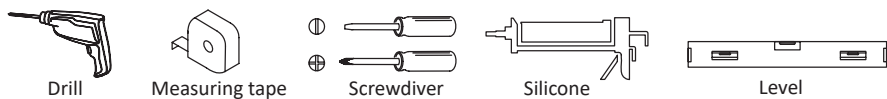
[www.differnz.eu/
service/download](http://www.differnz.eu/service/download)

Art.nr.:
36.026.28

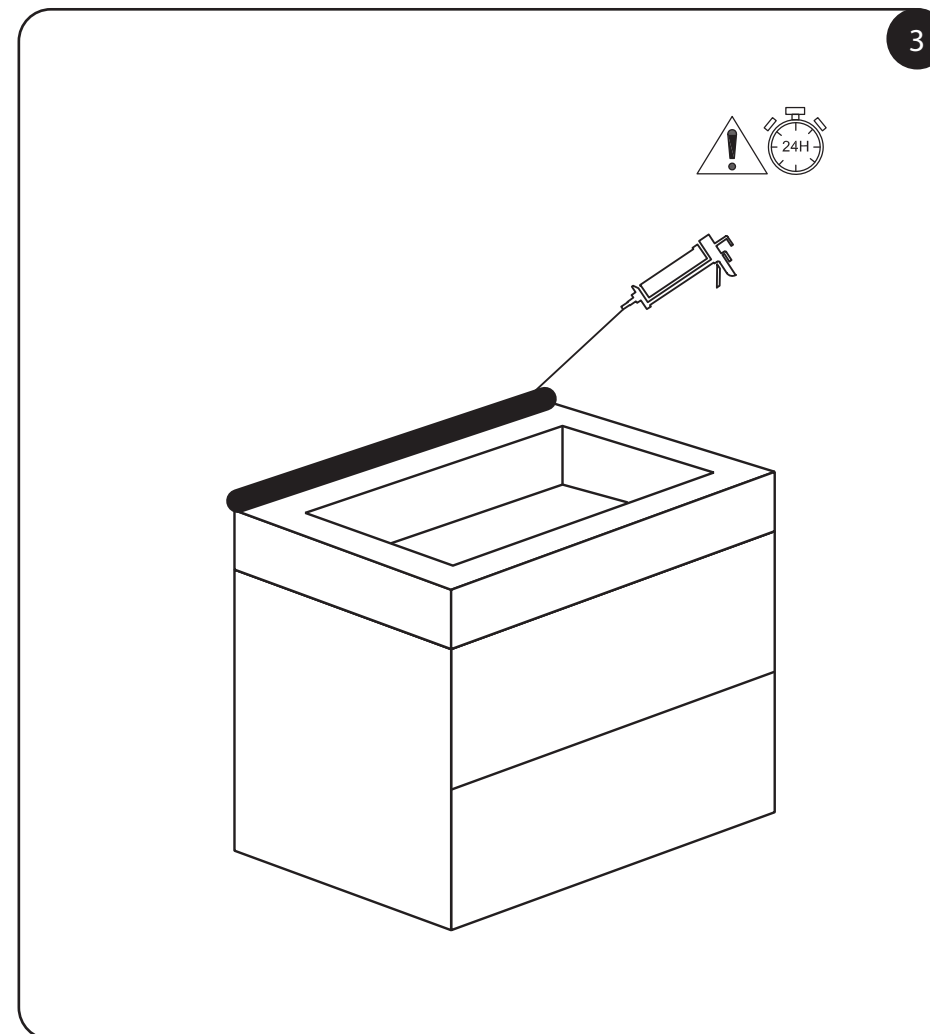
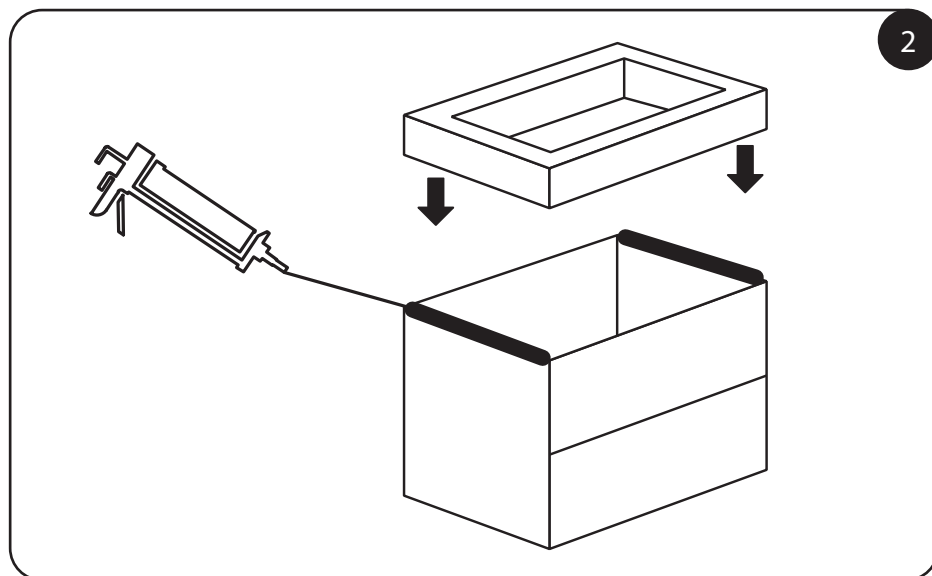
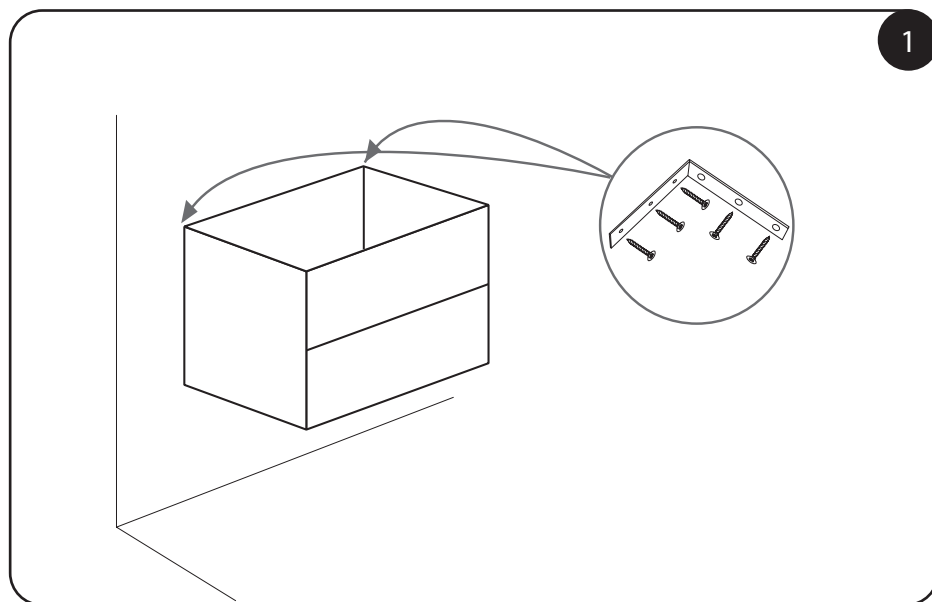
SHI B.V.
Laagveld 10
5721 WV Asten
The Netherlands
www.shi.nl



Gereedschap (niet inbegrepen) - Tools (not included) - Werkzeuge (nicht imbegriffen) - Outil (non inclus)
 Utensili (non inclusi) - Verktøy (ingår ej) - Nářadí (není součástí balení) - Nářadie (nie je súčasťou balenia) -
 Narzędzia (nie laczy)



Pencil



EN **HARDWARE:** The screws + plugs to be used depends on the type of wall.

NL **BEVESTIGING:** De te gebruiken schroeven + pluggen zijn afhankelijk van de muur waarop het meubel wordt aangebracht.

DE **BEFESTIGUNGSELEMENTE:** Die Schrauben + verwendeten Stecker sind abhängig von der Wand, an der das Gehäuse aufgebracht werden soll.

FR **FIXATIONS:** Les vis et chevilles d'utiliser dépendent de la paroi sur laquelle le meuble doit être appliquée.

IT **ACCESSORI DI MONTAGGIO:** Utilizzare viti e tasselli adatti al tipo di parete.

SE **MASKINVARA:** Skruv och plugg ska användas beroende på typ av vägg.

CZ **SPOJOVACÍ MATERIÁL:** Šrouby a hmoždinky, které mají být použity, závisí na typu stěny.

SK **SPOJOVACÍ MATERIÁL:** Šrúby a hmoždinky, ktoré majú byť použité, závisia na type steny.

PL **POTWIERDZENIE:** Do wzięcia śruby + podkładki w zależności od muru gdzie będzie wmontowane.