

# Differnz

Dutch Design

(EN) **MANUAL**

(NL) **HANDLEIDING**

(DE) **HANDBUCH**

(FR) **MANUEL**

(IT) **ISTRUZIONE**

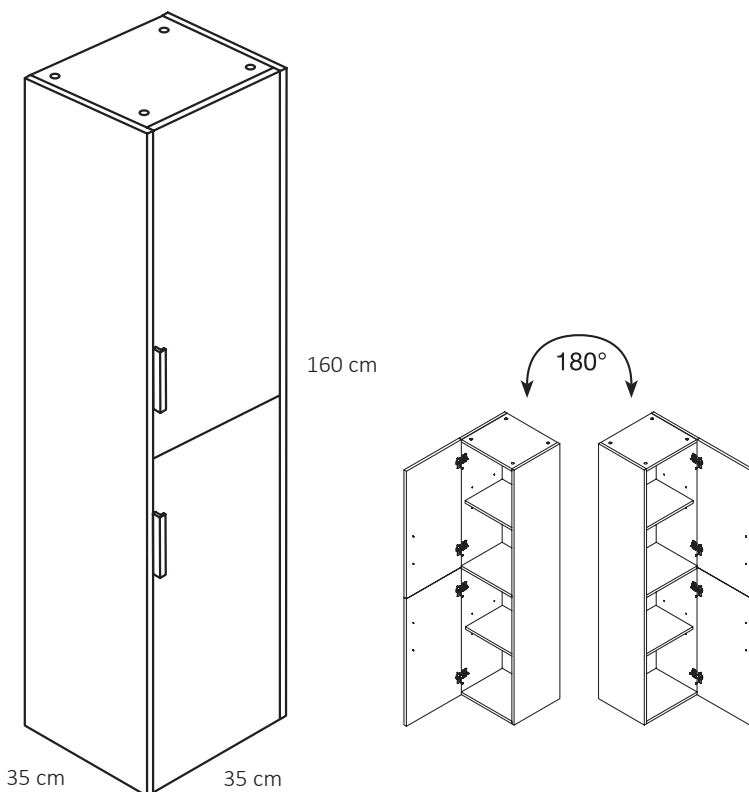
(SE) **INSTRUKTIONER**

(CZ) **MANUÁLNÍ**

(SK) **INŠTRUKCIA**

(PL) **INSTRUKCJA OBSŁUGI**

**Bathroom furniture | Badkamer meubels | Badezimmermöbel**  
**Meubles de salle de bains | Arredo bagno | Badrumsmöbler | Koupelňový nábytek**  
**Kúpelňový nábytok | Meble łazienkowe**

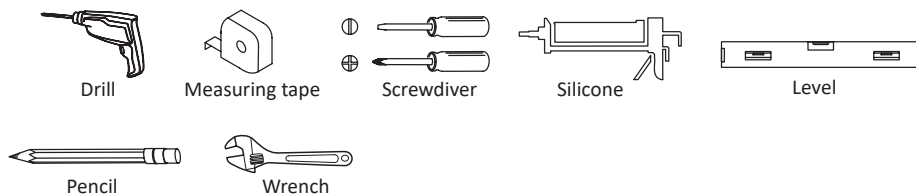


[www.differnz.eu/  
service/download](http://www.differnz.eu/service/download)

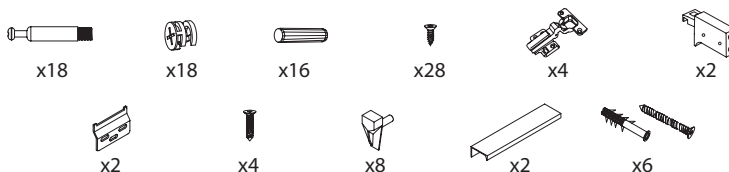




Gereedschap (niet inbegrepen) - Tools (not included) - Werkzeuge (nicht imbegriffen) - Outil (non inclus)  
 Utensili (non inclusi) - Verktøy (ingår ej) - Nářadí (není součástí balení) - Nářadie (nie je súčasťou balenia) -  
 Narzędzia (nie laczyc)



## Inhoud - Content - Inhalt - Contenu - Soddisfare - Innehåll - Obsah - Zawartość



**(EN) HARDWARE:** The screws + plugs to be used depends on the type of wall.

**(NL) BEVESTIGING:** De te gebruiken schroeven + pluggen zijn afhankelijk van de muur waarop het meubel wordt aangebracht.

**(DE) BEFESTIGUNGSELEMENTE:** Die Schrauben + verwendeten Stecker sind abhängig von der Wand, an der das Gehäuse aufgebracht werden soll.

**(FR) FIXATIONS:** Les vis et chevilles d'utiliser dépendent de la paroi sur laquelle le meuble doit être appliquée.

**(IT) ACCESSORI DI MONTAGGIO:** Utilizzare viti e tasselli adatti al tipo di parete.

**(SE) MASKINVARA:** Skruv och plugg ska användas beroende på typ av vägg.

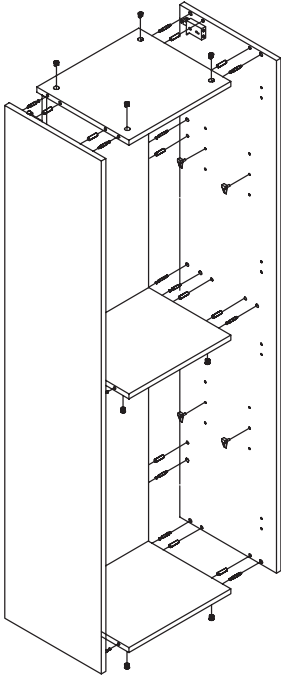
**(CZ) SPOJOVACÍ MATERIÁL:** Šrouby a hmoždinky, které mají být použity, závisí na typu stěny.

**(SK) SPOJOVACÍ MATERIÁL:** Šrúby a hmoždinky, ktoré majú byť použité, závisia na type steny.

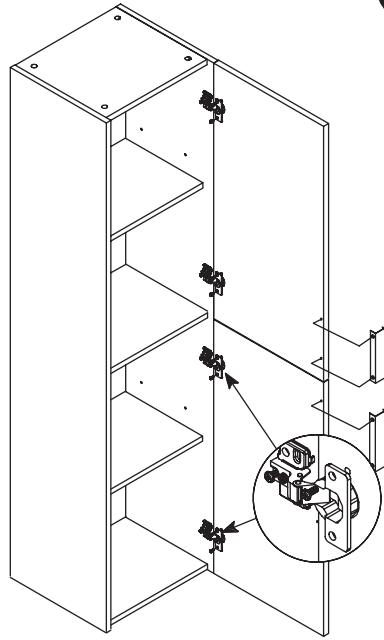
**(PL) POTWIERDZENIE:** Do wżycia srubę + podkładki w zależności od mrvv gdzie będzie vmocowane.

## Assemble cabinet

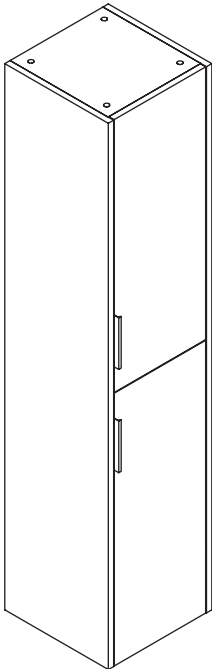
1



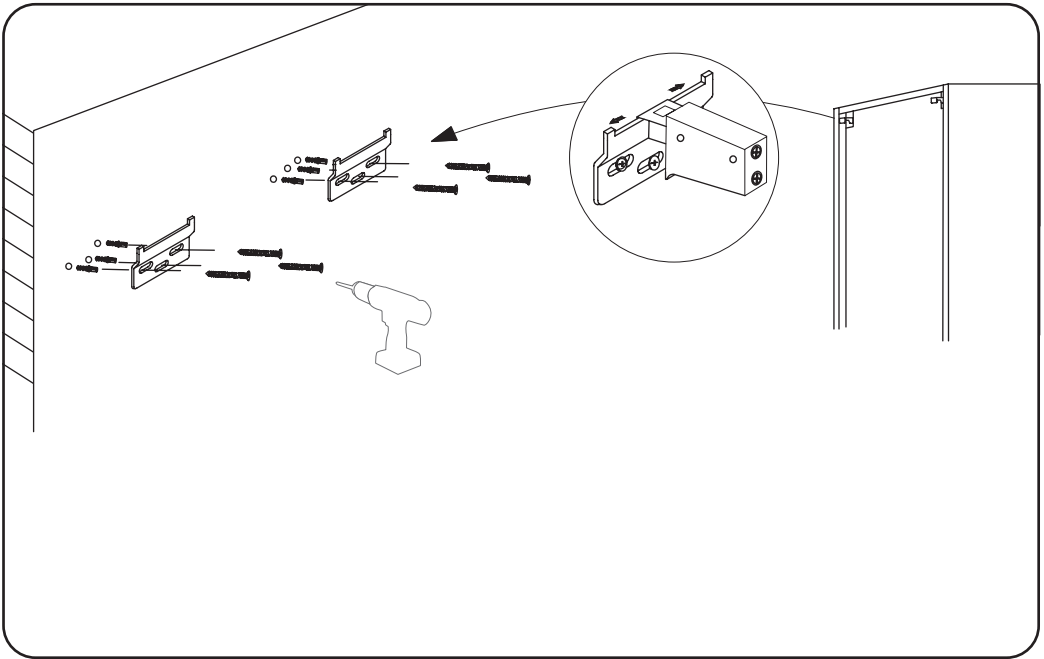
2



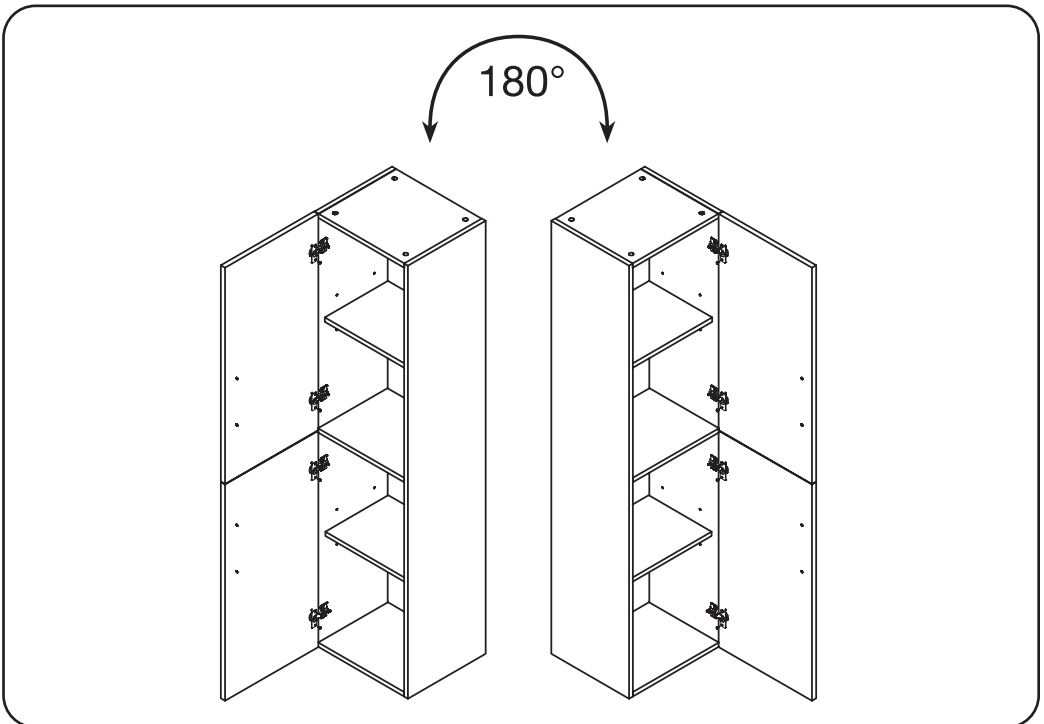
3



## Install cabinet



## Option: left or right



# Differns

## Dutch Design

(EN)

### Cleaning tips

- If necessary, clean with a suitable neutral detergent.
- Rinse the washbasin with sufficient water after cleaning and maintenance.
- Never leave damp items in the vanity unit, do not place the vanity unit directly near an open shower.
- No abrasive cleaning agents may be used.
- Do not use scouring pads and do not use anti-limescale sprays.
- For a maximum lifespan of a (bath) furniture, you should limit exposing the (bath) furniture to moisture and if this does happen, dry it thoroughly immediately.
- Provide good ventilation.

### Maintenance

- Water supply must be closed off during maintenance.
  - If limescale deposits are visible, this can be treated with cleaning vinegar<sup>1)</sup>.
- 1) Cleaning vinegar must be diluted 1:1 with water

(NL)

### Schoonmaak tips

- Reinig indien nodig met een hiervoor geschikt neutraal schoonmaakmiddel.
- Spoel de wastafel na reiniging en onderhoud met voldoende water af.
- Laat nooit vochtige spullen achter in het badmeubel, plaats het badmeubel niet direct in de uitwaai van een open douche.
- Er mogen geen schurende reinigingsmiddelen worden gebruikt.
- Maak geen gebruik van schuursponsjes en maak geen gebruik van anti kalk sprays.
- Voor een maximale levensduur van een (bad)meubel dient u het blootstellen van het (bad)meubel aan vocht te beperken en mocht dit toch gebeuren onmiddellijk goed nadrogen.
- Zorg voor goede ventilatie.

### Onderhoud

- Bij onderhoudswerkzaamheden moet de watertoevoer worden dichtgezet.
  - Indien er kalk afzettingen zichtbaar is, kan dit met azijn<sup>1)</sup> behandeld worden.
- 1) Schoonmaak azijn dient 1:1 verdund te worden

(DE)

### Reinigungshinweise

- Reinigen Sie mit einem geeigneten, neutralen Reinigungsmittel.
- Spülen Sie das Waschbecken nach der Reinigung und Wartung mit ausreichend Wasser ab.
- Lassen Sie niemals feuchte Gegenstände im Waschtischunterschrank und stellen Sie den Waschtischunterschrank nicht direkt in die Nähe einer offenen Dusche.
- Es dürfen keine scheuernden Reinigungsmittel verwendet werden.
- Benutzen Sie keine Scheuerschwämme und keine Anti-Kalk-Sprays.
- Für eine maximale Lebensdauer eines (Bade-)Möbels sollten Sie das (Bade-)Möbel möglichst wenig Feuchtigkeit aussetzen und es in diesem Fall sofort gründlich trocknen.
- Sorgen Sie für gute Belüftung.

### Wartung

- Die Wasserzufuhr muss während der Wartungsarbeiten abgestellt werden.
  - Sollten Kalkrückstände sichtbar sein, können diese mit Reinigungssessig behandelt werden<sup>1)</sup>.
- 1) Reinigungssessig muss in einem Verhältnis von 1:1 mit Wasser verdünnt werden

(FR)

### Conseils de nettoyage

- Si nécessaire, nettoyer avec un détergent neutre approprié.
- Rincez le lavabo avec suffisamment d'eau après le nettoyage et l'entretien.
- Ne laissez jamais d'objets humides dans le meuble-lavabo, ne placez pas le meuble-lavabo directement à proximité d'une douche ouverte.
- Aucun agent de nettoyage abrasif ne doit être utilisé.
- N'utilisez pas de tampons à récurer et n'utilisez pas de spray anticalcaire.
- Pour une durée de vie maximale d'un meuble (de salle de bain), vous devez limiter l'exposition du meuble (de salle de bain) à l'humidité et si cela se produit, séchez-le soigneusement immédiatement.
- Assurez une bonne ventilation.

### L'entretien

- L'alimentation en eau doit être coupée pendant les travaux de maintenance.
  - Si des dépôts calcaires sont visibles à la sortie du robinet, ils peuvent être éliminés avec du vinaigre ménager<sup>1)</sup>.
- 1) Le vinaigre ménager doit être dilué avec un volume d'eau pour un volume de vinaigre

(IT)

### Consigli per la pulizia

- Se necessario, pulire con un detergente neutro adatto.
- Sciacquare il lavabo con sufficiente acqua dopo la pulizia e la manutenzione.
- Non lasciare mai oggetti umidi nell'unità sottolavabo, non posizionare l'unità sottolavabo direttamente vicino a una doccia aperta.
- Non utilizzare detergenti abrasivi.
- Non utilizzare spugne abrasive e non utilizzare spray anticalcare.

- Per una durata massima di un mobile (da bagno), è necessario limitare l'esposizione del mobile (da bagno) all'umidità e, in tal caso, asciugarlo immediatamente e accuratamente.
- Fornire una buona ventilazione.

#### Manutenzione

- La fornitura d'acqua al rubinetto deve essere chiusa durante la manutenzione.
  - Se sono visibili depositi di calcare all'uscita del rubinetto, si può utilizzare dell'aceto per ripulirli<sup>1)</sup>.
- 1) L'aceto destinato alle pulizie va diluito 1:1 con acqua

SE

#### Städtips

- Rengör vid behov med ett lämpligt neutralt rengöringsmedel.
- Skölj tvättstället med tillräckligt med vatten efter rengöring och underhåll.
- Lämna aldrig fuktiga föremål i underdelen, placera inte underdelen direkt nära en öppen dusch.
- Inga slipande rengöringsmedel får användas.
- Använd inte skursvampar och använd inte anti-kalksprayer.
- För en maximal livslängd på en (bad)möbel bör du begränsa exponeringen av (bad)möbeln för fukt och om det händer, torka den noggrant omedelbart.
- Sörj för god ventilation.

#### Underhåll

- Vattentillförseln till kranen måste vara stängd under underhållsarbete.
  - Om kalkavlagringar syns på kranens tapp kan behandling göras med rengöringsvinäger<sup>1)</sup>.
- 1) Rengöringsvinäger måste vara utspädd 1:1 med vatten

CZ

#### Tipy na čištění

- V případě potřeby vyčistěte vhodným neutrálním čistícím prostředkem.
- Po čištění a údržbě opláchněte umyvadlo dostatečným množstvím vody.
- Nikdy nenechávejte vlhké předměty v umyvadlové skřínce, neumístujte skříňku přímo do blízkosti otevřené sprchy.
- Nesmí se používat žádné abrazivní čisticí prostředky.
- Nepoužívejte drátěnky a spreje proti vodnímu kameni.
- Pro maximální životnost (vanového) nábytku byste měli omezit vystavování (vanového) nábytku vlhkosti a pokud k tomu dojde, ihned jej důkladně vysušte.
- Zajistěte dobré větrání.

#### Údržba

- Během údržby musí být uzavřen přívod vody ke kohoutku.
  - Pokud je ve výpustném otvoru kohoutku vidět usazený vodní kámen, lze na něj použít čisticí ocet<sup>1)</sup>.
- 1) Čisticí ocet musí být zředěn vodou v poměru 1:1

SK

#### Rady pre čistenie

- V prípade potreby vyčistite vhodným neutrálnym čistiacim prostriedkom.
- Po čistení a údržbe umývadlo opláchnite dostatočným množstvom vody.
- Nikdy nenechávajte vlhké predmety v skrinke pod umývadlom, neumiestňujte skrinku priamo do blízkosti otvorenej sprchy.
- Nesmú sa používať žiadne abrazívne čistiace prostriedky.
- Nepoužívajte drôtenky a spreje proti vodnému kameňu.
- Pre maximálnu životnosť (kúpeľňového) nábytku by ste mali obmedziť vystavovanie (kúpeľňového) nábytku vlhkosti a ak sa tak stane, ihneď ho dôkladne vysušte.
- Zabezpečte dobré vetranie.

#### Údržba

- Počas údržby musí byť zatvorený prívod vody ku kohútiku.
  - Ak sú na vonkajšej časti kohútika viditeľné usadeniny vodného kameňa, je ich potrebné odstrániť pomocou vínneho octu<sup>1)</sup>.
- 1) Vínný ocot na čistenie je potrebné rozriediť 1:1 s vodou

PL

#### Wskazówki dotyczące czyszczenia

- W razie potrzeby wyczyśćć odpowiednim neutralnym detergencem.
- Po czyszczeniu i konserwacji spłucz umywalkę odpowiednią ilością wody.
- Nigdy nie pozostawiaj wilgotnych przedmiotów w szafce pod umywalką, nie umieszczaj szafki pod umywalką bezpośrednio w pobliżu otwartego prysznica.
- Nie wolno używać ściernych środków czyszczących.
- Nie używaj szorstkich gąbek ani sprayów zapobiegających osadzeniu się kamienia.
- Aby zapewnić maksymalną żywotność mebli (łazienkowych), należy ograniczyć narażanie mebli (łazienkowych) na działanie wilgoci, a jeśli tak się stanie, należy je natychmiast dokładnie wysuszyć.
- Zapewnij dobrą wentylację.

#### Konserwacja

- Podczas konserwacji dopływ wody do kranu musi zostać odcięty.
  - Jeżeli u ujścia kranu widoczny jest osad z kamienia, można go usunąć za pomocą octu do czyszczenia<sup>1)</sup>.
- 1) Ocet do czyszczenia musi zostać rozcieńczony wodą w stosunku 1:1



FR

**Ce produit  
se recycle**



OU



Points de collecte sur [www.quefairedemesdechets.fr](http://www.quefairedemesdechets.fr)  
Privilégiez la réparation ou le don de votre appareil !

Art.nr.:  
36.012.11  
36.012.13

**SHI B.V.**  
Laagveld 10  
5721 VV Asten  
The Netherlands  
[www.shi.nl](http://www.shi.nl)