

Differnz

Dutch Design

GB MANUAL

NL HANDLEIDING

DE HANDBUCH

FR MANUEL

IT ISTRUZIONE

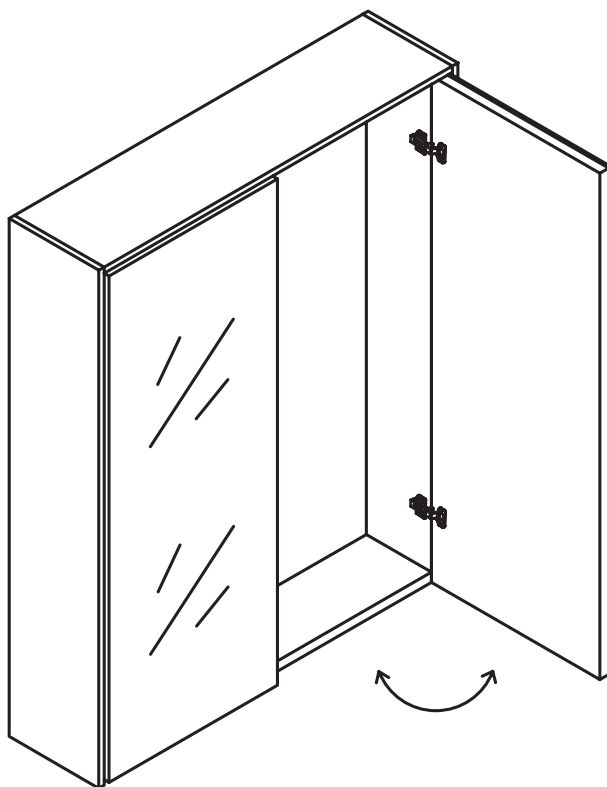
SE INSTRUKTIONER

CZ MANUÁLNÍ

SK INŠTRUKCIA

PL INSTRUKCJA OBSŁUGI

Bathroom furniture | Badkamer meubels | Badezimmermöbel
Meubles de salle de bains | Arredo bagno | Badrumsmöbler | Koupelňový nábytek
Kúpeľňový nábytok | Meble łazienkowe

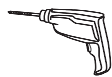


[www.differnz.eu/
service/download](http://www.differnz.eu/service/download)





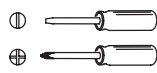
Gereedschap (niet inbegrepen) - Tools (not included) - Werkzeuge (nicht imbegriffen) - Outil (non inclus)
Utensili (non inclusi) - Verktÿg (ingår ej) - Nářadí (není součástí balení) - Nářadie (nie je súčasťou balenia) -
Narzędzia (nie laczyc)



Drill



Measuring tape



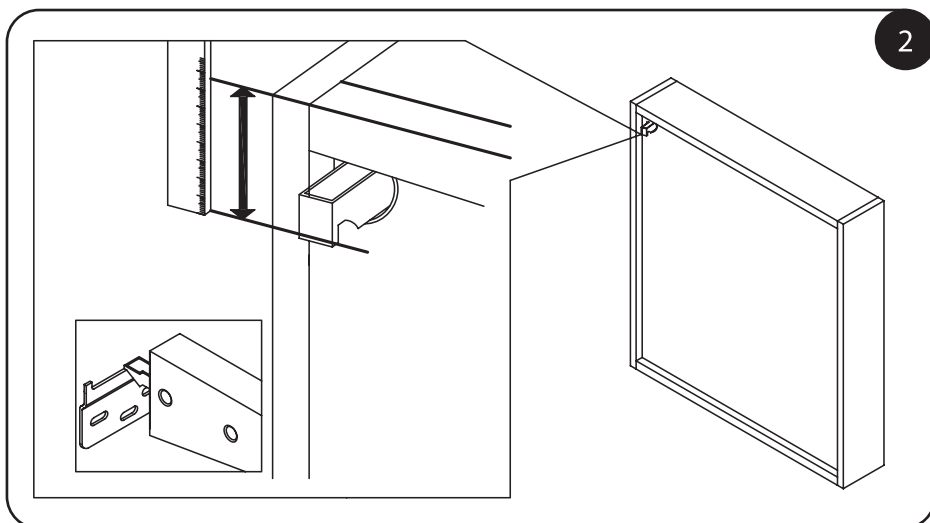
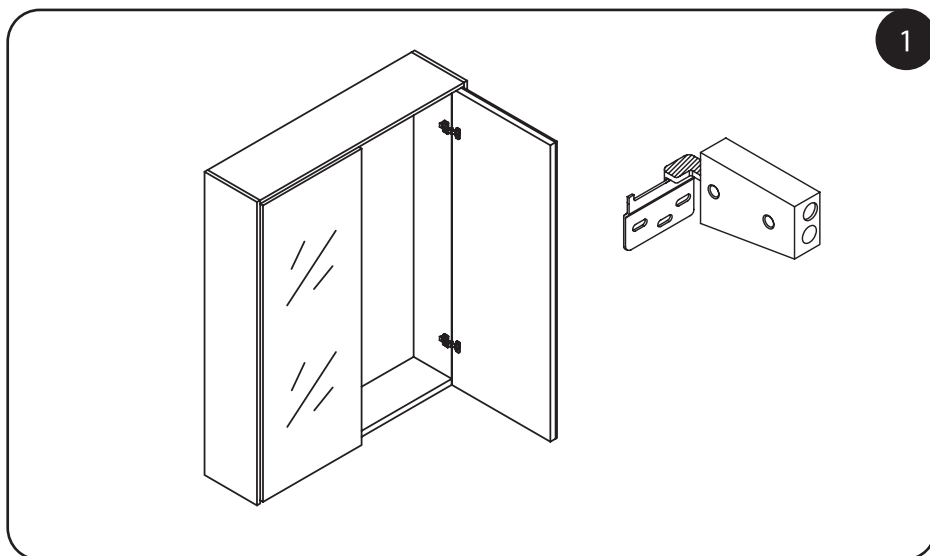
Screwdriver

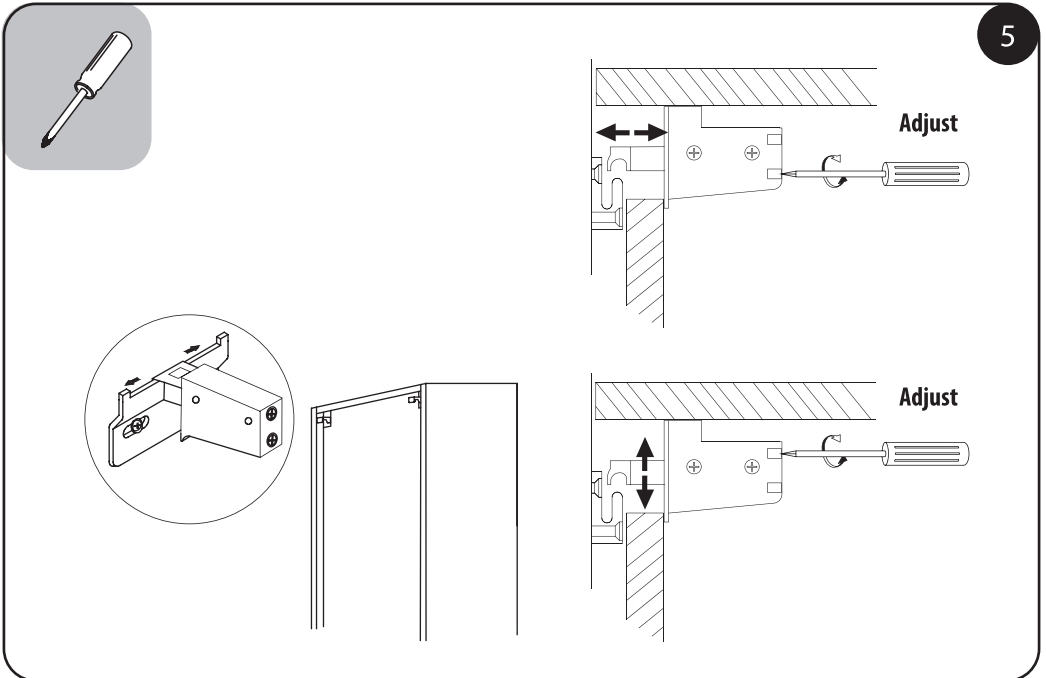
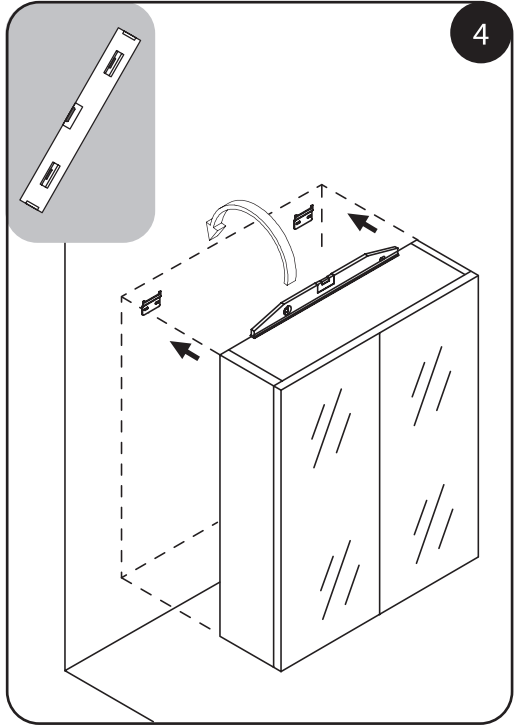
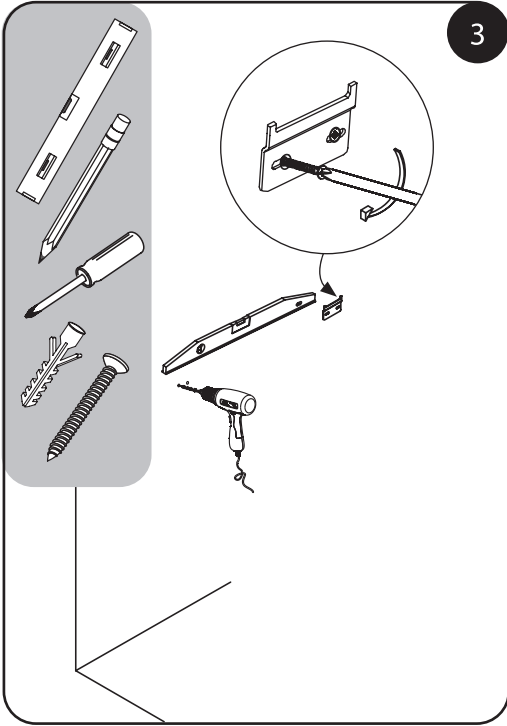


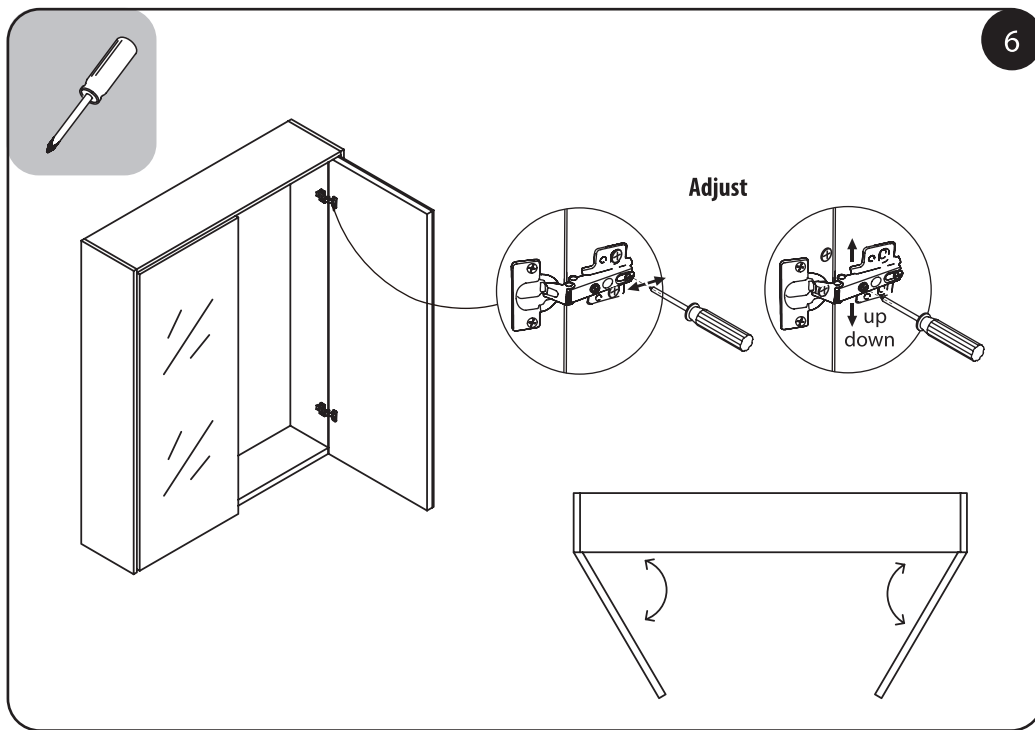
Pencil



Level







(GB) HARDWARE: The screws + plugs to be used depends on the type of wall.

(NL) BEVESTIGING: De te gebruiken schroeven + pluggen zijn afhankelijk van de muur waarop het meubel wordt aangebracht.

(DE) BEFESTIGUNGSELEMENTE: Die Schrauben + verwendeten Stecker sind abhängig von der Wand, an der das Gehäuse aufgebracht werden soll.

(FR) FIXATIONS: Les vis et chevilles d'utiliser dépendent de la paroi sur laquelle le meuble doit être appliquée.

(IT) ACCESSORI DI MONTAGGIO: Utilizzare viti e tasselli adatti al tipo di parete.

(SE) MASKINVARA: Skruv och plugg ska användas beroende på typ av vägg.

(CZ) SPOJOVACÍ MATERIÁL: Šrouby a hmoždinky, které mají být použity, závisí na typu stěny.

(SK) SPOJOVACÍ MATERIÁL: Šrúby a hmoždinky, ktoré majú byť použité, závisia na type steny.

(PL) POTWIERDZENIE: Do wzycia śruby + podkładki w zależności od muru gdzie będzie vmocowane.

Differns

Dutch Design

(GB)

Cleaning tips

- If necessary, clean with a purpose-made neutral detergent.
- Do not use abrasive detergents; neither in liquid nor powder form.
- Do not use scourers or anti-limescale sprays.

(NL)

Schoonmaak tips

- Reinig indien nodig met een hiervoor geschikt neutraal schoonmaakmiddel
- Er mogen geen schurende reinigingsmiddelen worden gebruikt, ongeacht of dit in vloeibare of poedervorm is.
- Maak geen gebruik van schuursponsjes en maak geen gebruik van anti kalk sprays.

(DE)

Reinigungshinweise

- Reinigen Sie mit einem geeigneten, neutralen Reinigungsmittel.
- Verwenden Sie keine scheuernden Reinigungsmittel - weder in flüssiger Form noch in Puderform.
- Verwenden Sie keine Scheuerlappen oder Anti-Kalk-Sprays.

(FR)

Conseils de nettoyage

- Si nécessaire, nettoyez avec un détergent neutre approprié
- Aucun agent de nettoyage abrasif, qu'il soit sous forme liquide ou en poudre, ne doit être utilisé.
- N'utilisez pas de tampons à récurer et n'utilisez pas de sprays anti-calcaire.

(IT)

Consigli per la pulizia

- Se necessario, pulire il rubinetto con un apposito detergente neutro.
- Non utilizzare detergenti abrasivi; né in forma liquida, né in polvere.
- Non utilizzare spugne abrasive o spray anticalcare

(SE)

Städtips

- Om det behövs ska kranen rengöras med ett naturligt rengöringsmedel som är gjort för ändamålet.
- Använd inte slipande rengöringsmedel; varken flytande eller i pulverform.
- Använd inte skurbollar eller spray mot kalk.

(CZ)

Tipy na čištění

- Pokud je to třeba, očistěte kohoutek speciálním neutrálním čistícím prostředkem.
- Nepoužívejte abrazivní čistící prostředky, ani v tekuté podobě, ani v podobě prášku.
- Nepoužívejte drátěnky ani spreje proti vodnímu kameni.

(SK)

Rady pre čistenie

- Ak je to potrebné, kohútik čistite vhodným neutrálnym čistiacim prostriedkom.
- Nepoužívajte drsné čistiace prostriedky, a to ani v tekutej, prípadne práškovej forme.
- Nepoužívajte drôtenky alebo spreje na odstraňovanie vodného kameňa.

(PL)

Wskazówki dotyczące czyszczenia

- W razie potrzeby umyć kran przeznaczonym do tego celu neutralnym detergentem.
- Nie stosować detergentów o właściwościach ściernych, zarówno w postaci płynu, jak i proszku.
- Nie używać druciaków ani sprayów przeciw kamieniowi



Art.nr.:
36.011.52

SHI B.V.
Keskesweg 19
5721 WS Asten
the Netherlands