

Differnz

Dutch Design

(EN) **MANUAL**

(NL) **HANDLEIDING**

(DE) **HANDBUCH**

(FR) **MANUEL**

(IT) **ISTRUZIONE**

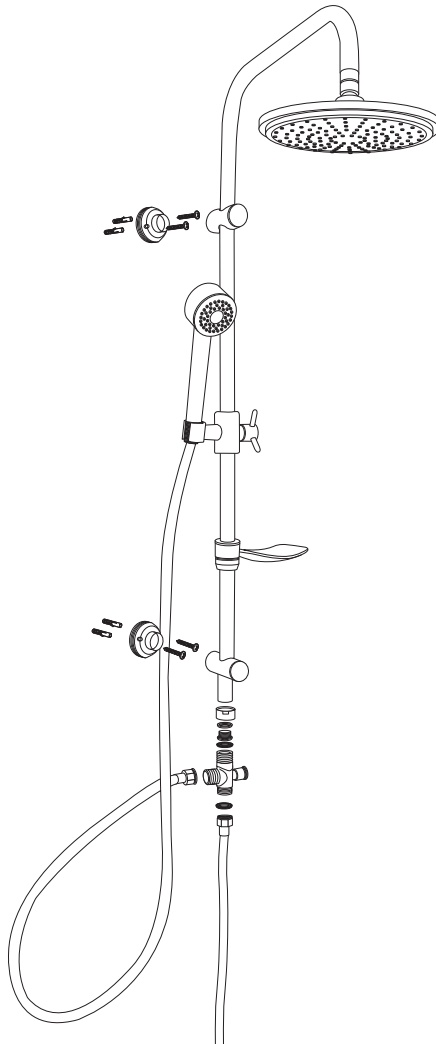
(SE) **INSTRUKTIONER**

(CZ) **MANUÁLNÍ**

(SK) **INŠTRUKCIA**

(PL) **INSTRUKCJA OBSŁUGI**

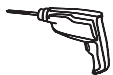
Doucheset | Shower set | Dusche komplettset | Ensemble de douche | Set doccia | Duschset |
Sprchový set | Závesné držiaky na hornú časť umývadla | Wiszące wsporniki do blatu umywalki



[www.differnz.eu/
service/download](http://www.differnz.eu/service/download)



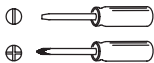
Gereedschap (niet inbegrepen) - Tools (not included) - Werkzeuge (nicht imbegriffen) - Outil (non inclus)
 Utensili (non inclusi) - Verktug (ingår ej) - Nářadí (není součástí balení) - Nářadie (nie je súčasťou balenia) -
 Narzędzia (nie laczy)



Drill



Measuring tape



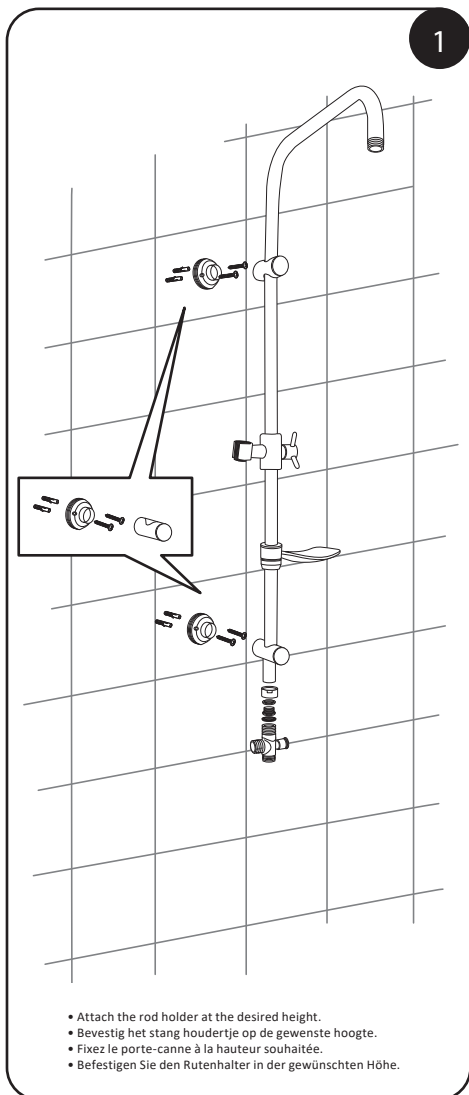
Screwdriver



Level

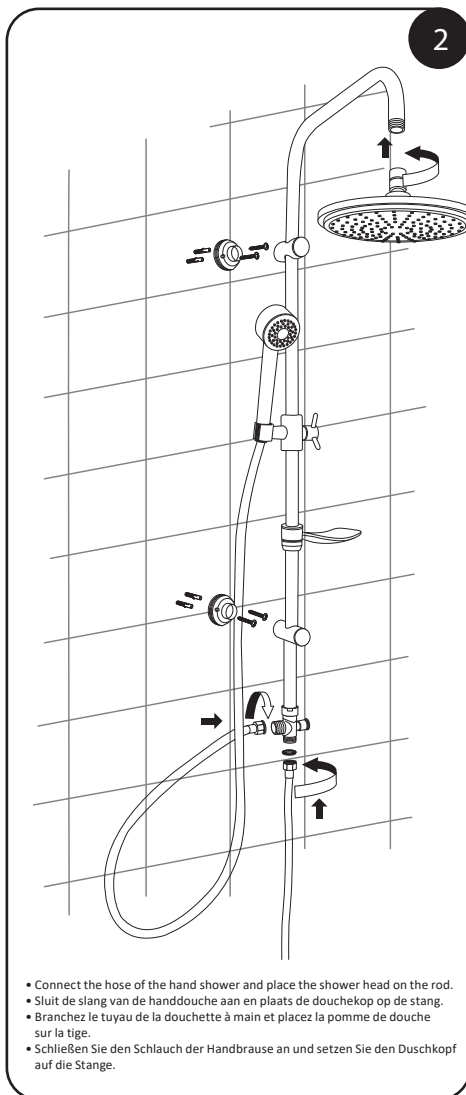


Pencil



1

- Attach the rod holder at the desired height.
- Bevestig het stang houdertje op de gewenste hoogte.
- Fixez le porte-canne à la hauteur souhaitée.
- Befestigen Sie den Rutenhalter in der gewünschten Höhe.



2

- Connect the hose of the hand shower and place the shower head on the rod.
- Sluit de slang van de handdouche aan en plaats de douchekop op de stang.
- Branchez le tuyau de la douchette à main et placez la pomme de douche sur la tige.
- Schließen Sie den Schlauch der Handbrause an und setzen Sie den Duschkopf auf die Stange.



FR
**Ce produit
 se recycle**



Points de collecte sur www.quefairedemesdechets.fr
 Privilégiez la réparation ou le don de votre appareil !



SHI B.V.

Laagveld 10
 5721 VV Asten
 the Netherlands
www.shi.nl

Art.nr.:
 33.002.00