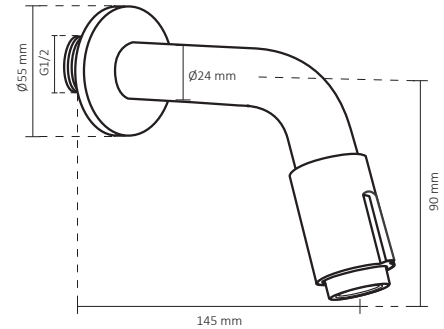


# Differnz

Dutch Design

(EN) MANUAL (FR) MANUEL (CZ) MANUÁLNI  
 (NL) HANDLEIDING (IT) ISTRUZIONE (SK) INŠTRUKCIA  
 (DE) HANDBUCH (SE) INSTRUKTIONER (PL) INSTRUKCJA OBSŁUGI

Wall mounted faucet | Koudwater muurkraan | Kalt unterputz Waschtischarmatur | Robinet  
 intergre froid | Rubinetto a muro | Vattenkran för kallt vatten | Nástěnný kohoutek se  
 studenou vodou | Nástěnný kohútik so studenou vodou | Kran ścienny zimnej wody



(EN) Required tools: thread seal tape

## ! Not included !

### CLEANING TIPS

- If necessary, clean the tap with a purpose-made neutral detergent.
- Rinse the taps with water after cleaning and maintenance.
- Do not use abrasive detergents; neither in liquid nor powder form.
- Do not use drain cleaners containing acid or lye.
- Do not use scourers or anti-limescale sprays.

### MAINTENANCE

- Water supply to the tap must be closed off during maintenance.
- All parts should be cleaned and / or replaced if necessary.
- If limescale deposits are visible on the outlet of the tap, this can be treated with cleaning vinegar<sup>1)</sup>.

1) Cleaning vinegar must be diluted 1:1 with water

(NL) Benodigd gereedschap: teflondraad

## ! Niet meegeleverd !

### SCHOONMAAK TIPS

- Reinig de kraan indien nodig met een neutraal schoonmaakmiddel.
- Spoel de kranen na reiniging en onderhoud met water.
- Er mogen geen schurende reinigingsmiddelen worden gebruikt, ongeacht of dit in vloeibare of poedervorm is.
- Gebruik geen zuur- of looghoudende afvoerreinigers.
- Maak geen gebruik van schuursponsjes en maak geen gebruik van anti kalk sprays.

### ONDERHOUD

- Bij onderhoudswerkzaamheden moet de watertoevoer naar de kraan worden dichtgezet.
- Alle onderdelen dienen, indien nodig, te worden gereinigd en/of te worden vervangen.
- Indien er kalk afzettingen aan de uitloop van de kraan zichtbaar zijn, kan dit met azijn<sup>1)</sup> behandeld worden.

1) Schoonmaak azijn dient 1:1 verdund te worden

(DE) Erforderliche Werkzeuge: Teflonband

## ! Nicht enthalten !

### REINIGUNGSHINWEISE

- Reinigen Sie den Wasserhahn bei Bedarf mit einem geeigneten, neutralen Reinigungsmittel.
- Spülen Sie den Wasserhahn nach der Reinigung und Wartung gründlich mit Wasser ab.
- Verwenden Sie keine scheuernden Reinigungsmittel - weder in flüssiger Form noch in Puderform.
- Verwenden Sie keine Abflussreiniger, die Säure oder Lauge enthalten.
- Verwenden Sie keine Scheuerlappen oder Anti-Kalk-Sprays.

### WARTUNG

- Die Wasserzufuhr zum Wasserhahn muss während der Wartungsarbeiten abgestellt werden.
- Alle Teile sollten bei Bedarf gereinigt und / oder ersetzt werden.
- Sollten Kalkrückstände am Auslauf des Wasserhahns sichtbar sein, können diese mit Reinigungssessig behandelt werden<sup>1)</sup>.

1) Reinigungssessig muss in einem Verhältnis von 1:1 mit Wasser verdünnt werden

(FR) Outils requis: bande de joint de fil de téflon

## ! Non inclus !

### CONSEILS DE NETTOYAGE

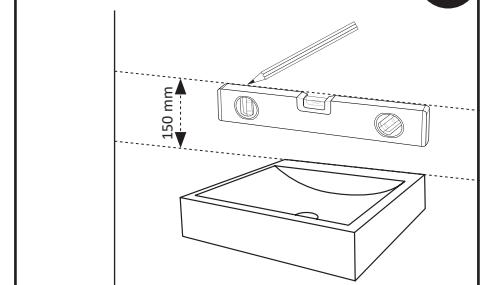
- Si nécessaire nettoyez le robinet avec un détergent neutre spécial.
- Rincez les robinets à l'eau après le nettoyage et l'entretien.
- N'utilisez pas de détergents abrasifs, que ce soit sous forme liquide ou de poudre.
- N'utilisez pas de déboucheur contenant de l'acide ou de la soude.
- N'utilisez pas de tampon à récurer ni de spray anti-calcaire.

### L'ENTRETIEN

- L'arrivée d'eau du robinet doit être fermée pendant l'entretien.
- Toutes les pièces doivent être nettoyées et / ou remplacées si nécessaire.
- Si des dépôts calcaires sont visibles à la sortie du robinet, ils peuvent être éliminés avec du vinaigre ménager<sup>1)</sup>.

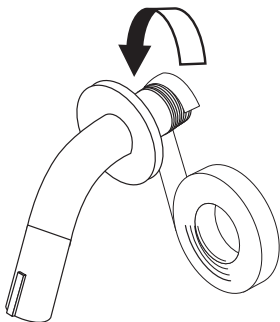
1) Le vinaigre ménager doit être dilué avec un volume d'eau pour un volume de vinaigre

1



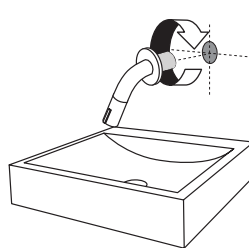
- Mark with pencil and level the preferred height of the tap.
- Markeer met potlood en waterpas de gewenste hoogte van de kraan.
- Markieren Sie die gewünschte Höhe des Wasserhahns mit einem Bleistift und einer Wasserwaage.
- Marquez la hauteur souhaitée du robinet avec un crayon et le niveau à bulle.

2



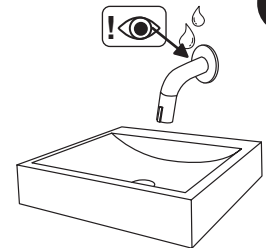
- Wrap the thread seal tape around the thread.
- Wikkel de teflon tape om de schroefdraad.
- Wickeln Sie das Teflonband um das Schraubengewinde.
- Enroulez le ruban de téflon autour du filetage.

3



- Turn the complete tap into the wall. Check if it's hanging horizontally.
- Draai de volledige kraan in de muur. Controleer of hij horizontaal is bevestigd.
- Drehen Sie die Kaltwasserarmatur vollständig in die Wand. Kontrollieren Sie ob es horizontal hängt.
- Trounez le robinet entière dans le mur. Vérifiez s'il est accroché horizontalement.

4



- Check that the faucet is correctly installed and not leaking.
- Controleer of de kraan correct is geïnstalleerd en niet lekt.
- Kontrollieren Sie, ob der Wasserhahn richtig installiert ist und nicht undicht ist.
- Vérifiez que le robinet est correctement installé et ne fuit pas.



Art.nr.: 30.414.41  
 30.414.38 30.414.42  
 30.414.39 30.414.43  
 30.414.40 30.414.44

**SHI B.V.**  
 Laagveld 10  
 5721 VV Asten  
 The Netherlands  
 www.shi.nl