

Differnz

Dutch Design

GB **MANUAL**

NL **HANDLEIDING**

DE **HANDBUCH**

FR **MANUEL**

IT **ISTRUZIONE**

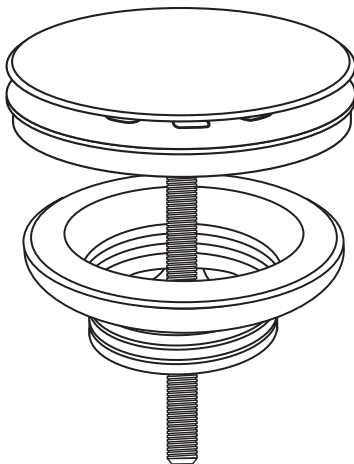
SE **INSTRUKTIONER**

CZ **MANUÁLNÍ**

SK **INŠTRUKCIA**

PL **INSTRUKCJA OBSŁUGI**

Always open waste plug | Always open afvoerplug | Always open
Ablausschraube | Always open bouchon de vidange | Always open tappo di
scarico | Always open Avtappningsplugg | Always open vypouštěcí zátka |
Always open vypúšťacia zátka | Always open korek spustowy



[www.differnz.eu/
service/download](http://www.differnz.eu/service/download)



Differnz

Dutch Design

(GB)

Cleaning tips

- If necessary, clean with a purpose-made neutral detergent.
- Rinse with sufficient water after cleaning and maintenance.
- Do not use abrasive detergents; neither in liquid nor powder form.
- Do not use drain cleaners containing acid or lye.
- Do not use scourers or anti-limescale sprays.

Maintenance

- Water supply must be closed off during maintenance.
- All parts must be cleaned regularly, and replaced if necessary.
- If limescale deposits are visible, this can be treated with cleaning vinegar¹⁾.

1) Cleaning vinegar must be diluted 1:1 with water

(NL)

Schoonmaak tips

- Reinig indien nodig met een hiervoor geschikt neutraal schoonmaakmiddel
- Spoel na reiniging en onderhoud met voldoende water af.
- Er mogen geen schurende reinigingsmiddelen worden gebruikt, ongeacht of dit in vloeibare of poedervorm is.
- Gebruik geen zuur- of loog houdende afvoerreinigers.
- Maak geen gebruik van schuursponsjes en maak geen gebruik van anti kalk sprays.

Onderhoud

- Bij onderhoudswerkzaamheden moet de watertoevoer worden dichtgezet.
- Alle onderdelen dienen regelmatig te worden gereinigd en zo nodig te worden vervangen.
- Indien er kalk afzettingen zichtbaar is, kan dit met azijn¹⁾ behandeld worden.

1) Schoonmaak azijn dient 1:1 verdund te worden

(DE)

Reinigungshinweise

- Reinigen Sie mit einem geeigneten, neutralen Reinigungsmittel.
- Spülen Sie nach der Reinigung und Wartung gründlich mit Wasser ab.
- Verwenden Sie keine scheuernden Reinigungsmittel - weder in flüssiger Form noch in Puderform.
- Verwenden Sie keine Abflussreiniger, die Säure oder Lauge enthalten.
- Verwenden Sie keine Scheuerlappen oder Anti-Kalk-Sprays.

Wartung

- Die Wasserzufuhr muss während der Wartungsarbeiten abgestellt werden.
- Alle Teile müssen regelmäßig gereinigt und bei Bedarf ausgetauscht werden.
- Sollten Kalkrückstände sichtbar sein, können diese mit Reinigungssessig behandelt werden¹⁾.

1) Reinigungssessig muss in einem Verhältnis von 1:1 mit Wasser verdünnt werden

(FR)

Conseils de nettoyage

- Si nécessaire, nettoyez avec un détergent neutre approprié
- Après le nettoyage et l'entretien, rincez abondamment à l'eau.
- Aucun agent de nettoyage abrasif, qu'il soit sous forme liquide ou en poudre, ne doit être utilisé.
- N'utilisez pas de nettoyeurs de drain acides ou alcalins.
- N'utilisez pas de tampons à récurer et n'utilisez pas de sprays anti-calcaire.

L'entretien

- L'alimentation en eau doit être coupée pendant les travaux de maintenance.
- Toutes les pièces doivent être régulièrement nettoyées et remplacées si nécessaire.
- Si des dépôts calcaires sont visibles à la sortie du robinet, ils peuvent être éliminés avec du vinaigre ménager¹⁾.

1) Le vinaigre ménager doit être dilué avec un volume d'eau pour un volume de vinaigre

(IT)

Consigli per la pulizia

- Se necessario, pulire con un detergente neutro adatto
- Risciacquare con abbondante acqua dopo la pulizia e la manutenzione.

- Non utilizzare detergenti abrasivi, sia in forma liquida che in polvere.
- Non utilizzare detergenti per scarichi acidi o alcalini.
- Non utilizzare spugne abrasive e non utilizzare spray anticalcare.

Manutenzione

- L'alimentazione dell'acqua deve essere interrotta durante i lavori di manutenzione.
- Tutte le parti devono essere pulite con regolarità e sostituite, se necessario.
- Se sono visibili depositi di calcare all'uscita del rubinetto, si può utilizzare dell'aceto per ripulirli¹⁾.

1) L'aceto destinato alle pulizie va diluito 1:1 con acqua

SE

Städtips

- Rengör vid behov med ett lämpligt neutralt rengöringsmedel
- Skölj med mycket vatten efter rengöring och underhåll.
- Inga slipande rengöringsmedel ska användas, vare sig i flytande eller pulverform.
- Använd inte syra- eller alkaliska avloppsrengöringsmedel.
- Använd inte skurplattor och använd inte kalkavvisande sprayer.

Underhåll

- Vattenförsörjningen måste stängas av under underhållsarbete.
- Alla delar måste rengöras regelbundet och bytas ut vid behov.
- Om kalkavlagringar syns på kranens tapp kan behandling göras med rengöringsvinäger¹⁾.

1) Rengöringsvinäger måste vara utspädd 1:1 med vatten

CZ

Tipy na čištění

- V případě potřeby vyčistěte vhodným neutrálním čisticím prostředkem
- Po vyčištění a údržbě opláchněte velkým množstvím vody.
- Nepoužívejte žádné abrazivní čisticí prostředky, ať už v tekuté nebo práškové formě.
- Nepoužívejte kyselé nebo zásadité čističe odtoků.
- Nepoužívejte drátěnky a spreje proti vodnímu kameni.

Údržba

- Během údržby musí být přívod vody vypnutý.
- Všechny díly se musí pravidelně čistit a v případě potřeby vyměnit.
- Pokud je ve výpustném otvoru kohoutku vidět usazený vodní kámen, lze na něj použít čisticí ocet¹⁾.

1) Čisticí ocet musí být zředěn vodou v poměru 1:1

SK

Rady pre čistenie

- V prípade potreby vyčistite vhodným neutrálnym čistiacim prostriedkom
- Po vyčistení a údržbe opláchnite veľkým množstvom vody.
- Nepoužívajte žiadne abrazívne čistiace prostriedky, či už v tekutej alebo práškovej forme.
- Nepoužívajte kyslé alebo zásadité čističe odtokov.
- Nepoužívajte drhnúce vankúšiky a spreje proti vodnému kameňu.

Údržba

- Pri údržbárskych prácach musí byť prívod vody vypnutý.
- Všetky časti sa musia pravidelne čistiť a v prípade potreby vymeniť.
- Ak sú na vonkajšej časti kohútika viditeľné usadeniny vodného kameňa, je ich potrebné odstrániť pomocou vínneho octu¹⁾.

1) Vínny ocot na čistenie je potrebné rozriediť 1:1 s vodou

PL

Wskazówki dotyczące czyszczenia

- W razie potrzeby wyczyść odpowiednim neutralnym detergentem
- Po czyszczeniu i konserwacji spłucz dużą ilością wody.
- Nie należy używać ściernych środków czyszczących, zarówno w postaci płynnej, jak i proszkowej.
- Nie używaj kwaśnych lub zasadowych środków do czyszczenia rur.
- Nie używać myjek do szorowania ani sprejów zapobiegających osadzeniu się kamienia.

Konserwacja

- Podczas prac konserwacyjnych należy wyłączyć dopływ wody.
- Wszystkie części należy regularnie czyścić i w razie potrzeby wymieniać.
- Jeżeli u ujścia kranu widoczny jest osad z kamienia, można go usunąć za pomocą octu do czyszczenia¹⁾.

1) Ocet do czyszczenia musi zostać rozcieńczony wodą w stosunku 1:1

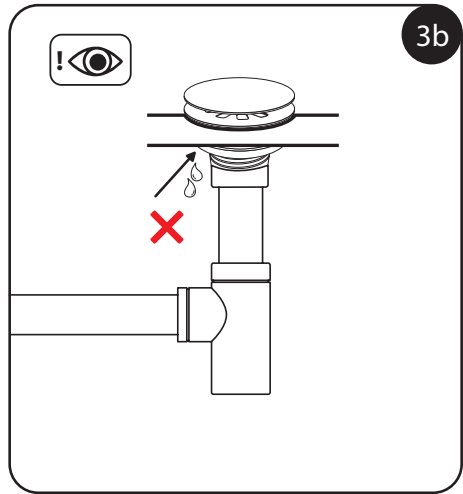
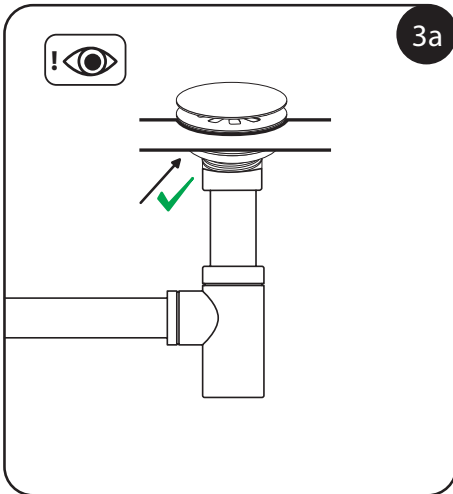
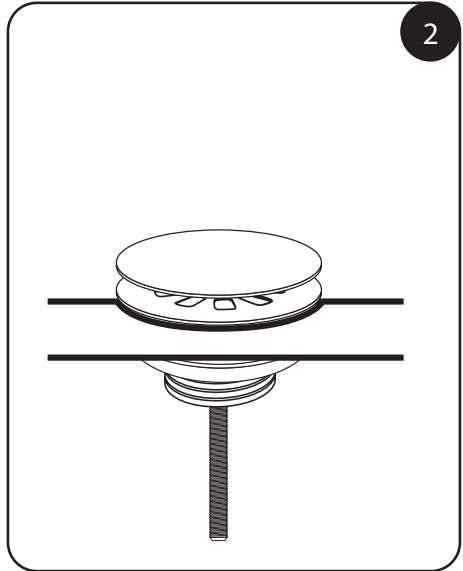
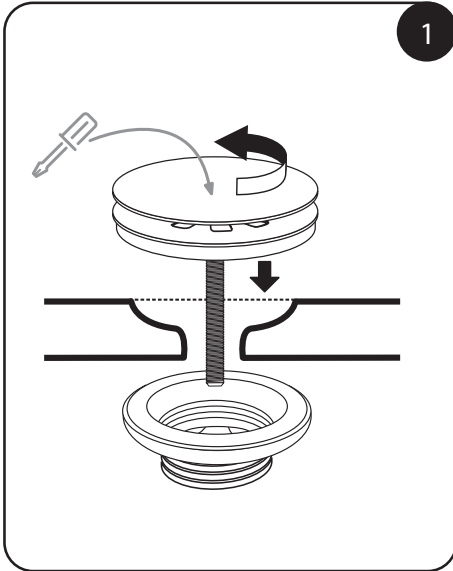
Attention!

De afvoerlemp mag alleen in wastafels met overloop geplaatst worden.

The drain valve may only be installed in sinks with an overflow opening.

La vanne d'écoulement dans le lavabo ne doit être utilisée qu'avec un trop-plein.

Das Ablaufventil darf nur in Waschbecken mit Überlauf eingesetzt werden.



30.413.10 30.413.14 30.414.47 30.414.63
30.413.11 30.413.28 30.414.60 30.414.64
30.413.12 30.413.29 30.414.61
30.413.13 30.414.46 30.414.62

SHI B.V.
Keskesweg 19
5721 WS Asten
the Netherlands