

# Differnz

Dutch Design

GB **MANUAL**

NL **HANDLEIDING**

DE **HANDBUCH**

FR **MANUEL**

IT **ISTRUZIONE**

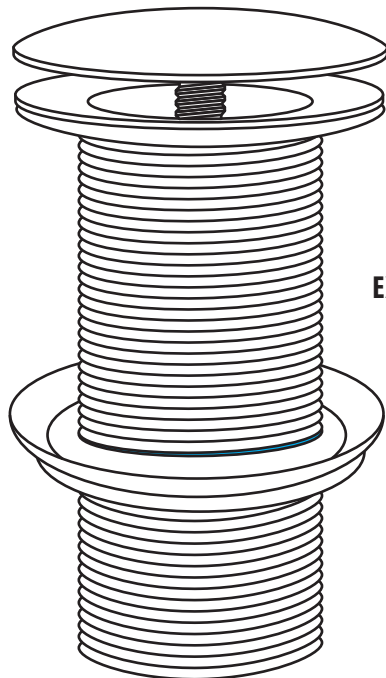
SE **INSTRUKTIONER**

CZ **MANUÁLNÍ**

SK **INŠTRUKCIA**

PL **INSTRUKCJA OBSŁUGI**

Always open waste plug | Always open afvoerplug | Always open  
Ablassschraube | Always open bouchon de vidange | Always open tappo di  
scarico | Always open Avtappningsplugg | Always open vypouštěcí zátka |  
Always open vypúšťacia zátka | Always open korek spustowy



**EXTRA LONG**



[www.differnz.eu/  
service/download](http://www.differnz.eu/service/download)



# Differnz

## Dutch Design

(GB)

### Cleaning tips

- If necessary, clean with a purpose-made neutral detergent.
- Rinse with sufficient water after cleaning and maintenance.
- Do not use abrasive detergents; neither in liquid nor powder form.
- Do not use drain cleaners containing acid or lye.
- Do not use scourers or anti-limescale sprays.

### Maintenance

- Water supply must be closed off during maintenance.
- All parts must be cleaned regularly, and replaced if necessary.
- If limescale deposits are visible, this can be treated with cleaning vinegar<sup>1)</sup>.

1) Cleaning vinegar must be diluted 1:1 with water

(NL)

### Schoonmaak tips

- Reinig indien nodig met een hiervoor geschikt neutraal schoonmaakmiddel
- Spoel na reiniging en onderhoud met voldoende water af.
- Er mogen geen schurende reinigingsmiddelen worden gebruikt, ongeacht of dit in vloeibare of poedervorm is.
- Gebruik geen zuur- of loog houdende afvoerreinigers.
- Maak geen gebruik van schuursponsjes en maak geen gebruik van anti kalk sprays.

### Onderhoud

- Bij onderhoudswerkzaamheden moet de watertoevoer worden dichtgezet.
- Alle onderdelen dienen regelmatig te worden gereinigd en zo nodig te worden vervangen.
- Indien er kalk afzettingen zichtbaar is, kan dit met azijn<sup>1)</sup> behandeld worden.

1) Schoonmaak azijn dient 1:1 verdund te worden

(DE)

### Reinigungshinweise

- Reinigen Sie mit einem geeigneten, neutralen Reinigungsmittel.
- Spülen Sie nach der Reinigung und Wartung gründlich mit Wasser ab.
- Verwenden Sie keine scheuernden Reinigungsmittel - weder in flüssiger Form noch in Puderform.
- Verwenden Sie keine Abflussreiniger, die Säure oder Lauge enthalten.
- Verwenden Sie keine Scheuerlappen oder Anti-Kalk-Sprays.

### Wartung

- Die Wasserzufuhr muss während der Wartungsarbeiten abgestellt werden.
- Alle Teile müssen regelmäßig gereinigt und bei Bedarf ausgetauscht werden.
- Sollten Kalkrückstände sichtbar sein, können diese mit Reinigungssessig behandelt werden<sup>1)</sup>.

1) Reinigungssessig muss in einem Verhältnis von 1:1 mit Wasser verdünnt werden

(FR)

### Conseils de nettoyage

- Si nécessaire, nettoyez avec un détergent neutre approprié
- Après le nettoyage et l'entretien, rincez abondamment à l'eau.
- Aucun agent de nettoyage abrasif, qu'il soit sous forme liquide ou en poudre, ne doit être utilisé.
- N'utilisez pas de nettoyeurs de drain acides ou alcalins.
- N'utilisez pas de tampons à récurer et n'utilisez pas de sprays anti-calcaire.

### L'entretien

- L'alimentation en eau doit être coupée pendant les travaux de maintenance.
- Toutes les pièces doivent être régulièrement nettoyées et remplacées si nécessaire.
- Si des dépôts calcaires sont visibles à la sortie du robinet, ils peuvent être éliminés avec du vinaigre ménager<sup>1)</sup>.

1) Le vinaigre ménager doit être dilué avec un volume d'eau pour un volume de vinaigre

(IT)

### Consigli per la pulizia

- Se necessario, pulire con un detergente neutro adatto
- Risciacquare con abbondante acqua dopo la pulizia e la manutenzione.

- Non utilizzare detergenti abrasivi, sia in forma liquida che in polvere.
- Non utilizzare detergenti per scarichi acidi o alcalini.
- Non utilizzare spugne abrasive e non utilizzare spray anticalcare.

### Manutenzione

- L'alimentazione dell'acqua deve essere interrotta durante i lavori di manutenzione.
- Tutte le parti devono essere pulite con regolarità e sostituite, se necessario.
- Se sono visibili depositi di calcare all'uscita del rubinetto, si può utilizzare dell'aceto per ripulirli<sup>1)</sup>.

1) L'aceto destinato alle pulizie va diluito 1:1 con acqua

SE

### Städtips

- Rengör vid behov med ett lämpligt neutralt rengöringsmedel
- Skölj med mycket vatten efter rengöring och underhåll.
- Inga slipande rengöringsmedel ska användas, vare sig i flytande eller pulverform.
- Använd inte syra- eller alkaliska avloppsrengöringsmedel.
- Använd inte skurplattor och använd inte kalkavvisande sprayer.

### Underhåll

- Vattenförsörjningen måste stängas av under underhållsarbete.
- Alla delar måste rengöras regelbundet och bytas ut vid behov.
- Om kalkavlagringar syns på kranens tapp kan behandling göras med rengöringsvinäger<sup>1)</sup>.

1) Rengöringsvinäger måste vara utspädd 1:1 med vatten

CZ

### Tipy na čištění

- V případě potřeby vyčistěte vhodným neutrálním čisticím prostředkem
- Po vyčištění a údržbě opláchněte velkým množstvím vody.
- Nepoužívejte žádné abrazivní čisticí prostředky, ať už v tekuté nebo práškové formě.
- Nepoužívejte kyselé nebo zásadité čističe odtoků.
- Nepoužívejte drátěnky a spreje proti vodnímu kameni.

### Údržba

- Během údržby musí být přívod vody vypnutý.
- Všechny díly se musí pravidelně čistit a v případě potřeby vyměnit.
- Pokud je ve výpustném otvoru kohoutku vidět usazený vodní kámen, lze na něj použít čisticí ocet<sup>1)</sup>.

1) Čisticí ocet musí být zředěn vodou v poměru 1:1

SK

### Rady pre čistenie

- V prípade potreby vyčistite vhodným neutrálnym čistiacim prostriedkom
- Po vyčistení a údržbe opláchnite veľkým množstvom vody.
- Nepoužívajte žiadne abrazívne čistiace prostriedky, či už v tekutej alebo práškovej forme.
- Nepoužívajte kyslé alebo zásadité čističe odtokov.
- Nepoužívajte drhnúce vankúšiky a spreje proti vodnému kameňu.

### Údržba

- Pri údržbárskych prácach musí byť prívod vody vypnutý.
- Všetky časti sa musia pravidelne čistiť a v prípade potreby vymeniť.
- Ak sú na vonkajšej časti kohútika viditeľné usadeniny vodného kameňa, je ich potrebné odstrániť pomocou vínneho octu<sup>1)</sup>.

1) Vínny ocot na čistenie je potrebné rozriediť 1:1 s vodou

PL

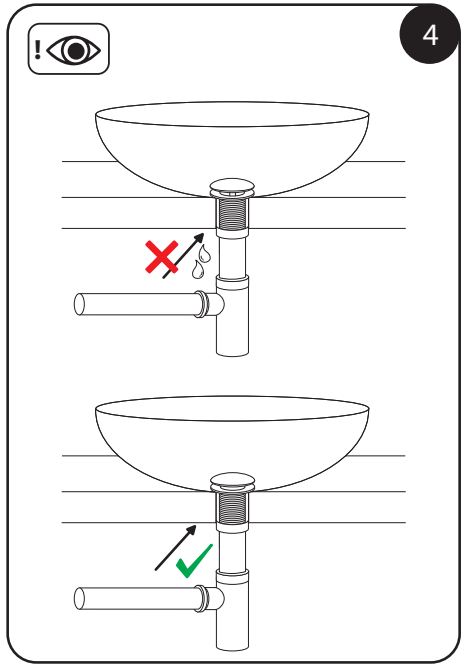
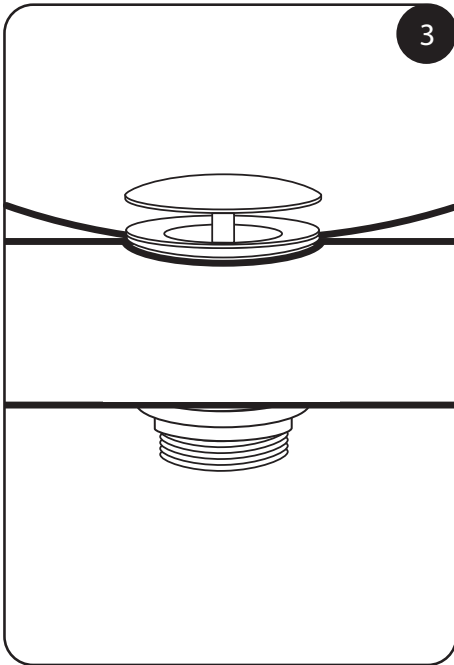
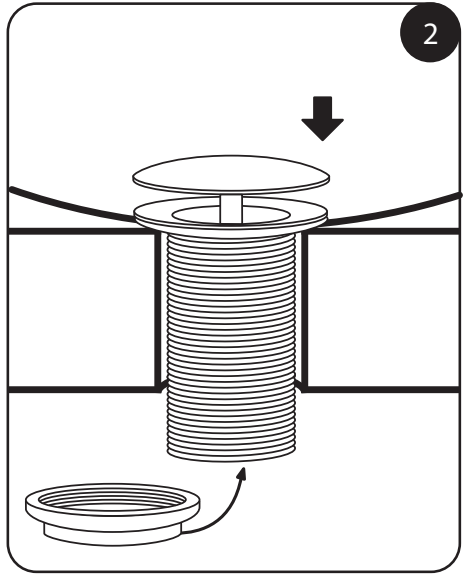
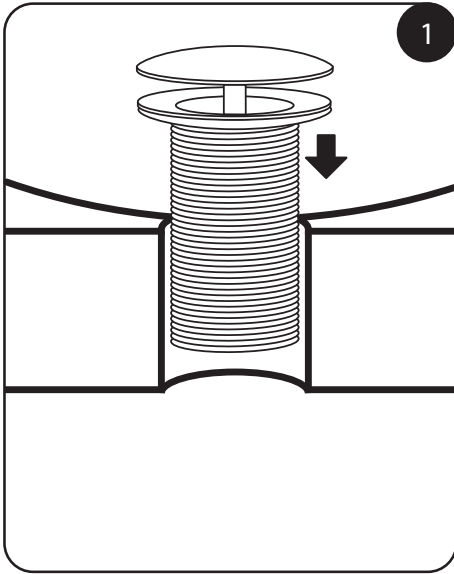
### Wskazówki dotyczące czyszczenia

- W razie potrzeby wyczyść odpowiednim neutralnym detergentem
- Po czyszczeniu i konserwacji spłucz dużą ilością wody.
- Nie należy używać ściernych środków czyszczących, zarówno w postaci płynnej, jak i proszkowej.
- Nie używaj kwaśnych lub zasadowych środków do czyszczenia rur.
- Nie używać myjek do szorowania ani sprejów zapobiegających osadzaniu się kamienia.

### Konserwacja

- Podczas prac konserwacyjnych należy wyłączyć dopływ wody.
- Wszystkie części należy regularnie czyścić i w razie potrzeby wymieniać.
- Jeżeli u ujścia kranu widoczny jest osad z kamienia, można go usunąć za pomocą octu do czyszczenia<sup>1)</sup>.

1) Ocet do czyszczenia musi zostać rozcieńczony wodą w stosunku 1:1



Art.nr.:  
30.415.40 30.415.44  
30.415.41 30.415.45  
30.415.42 30.415.46  
30.415.43

**SHI B.V.**  
Laagveld 10  
5721 VV Asten  
the Netherlands